

Informații tehnice

15.2014

Indicații privitoare la schimbarea bujiei

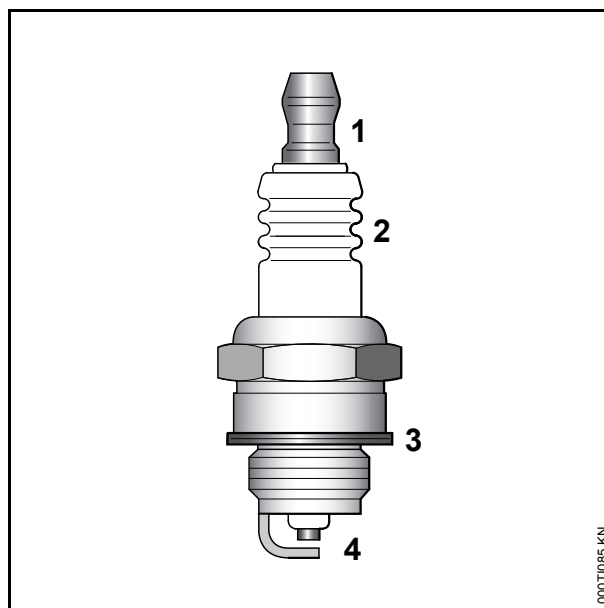
Folosiți numai bujii cu piuliță de racordare fixă deparazitate, aprobate de STIHL.

Bujiile figurează întotdeauna în Lista pieselor de schimb actualizată, respectiv la capitolul "Date tehnice" din Instrucțiunile de utilizare actualizate.

Folosirea bujiei fără ca piulița de racordare să fie strânsă sau folosirea sa cu piuliță lipsă, poate acționa drept eclator între arcul piciorului din ștecherul bujiei și filetul de racordare a bujiei.

Asemenea situații pot conduce la următoarele reacții:

- Perturbații de funcționare la motor
- Diagnosticare eronată la folosirea STIHL MDG 1
- Aprinderea vaporilor de combustibil (de exemplu la scurgerea / deversarea de combustibil la rezervor)



Bujiile STIHL minimizează pericolul producerii scântei și pericolul de incendiu, grație următoarelor caracteristici:

- piuliță de racordare fixă (1)
- rezistența la deparazitare personalizată pentru produsele STIHL (2)
- inel de etanșare acoperit cu strat de protecție (3)
- distanța dintre electrozi stabilită pentru produsele STIHL (4)