



ROMÂNĂ
RO (Instrucțiuni originale)

MANUALUL OPERATORULUI TRIMMER-DE-GAZON/MĂȘINĂ-DE- TĂIAT-ARBORET

SRM-2621ES
SRM-2621TES

AVERTISMENT



**CITIȚI CU ATENȚIE INSTRUCȚIUNILE ȘI RESPECTAȚI REGULILE
PENTRU EXPLOATAREA ÎN CONDIȚII DE SIGURANȚĂ.
NERESPECTAREA ACESTUI LUCRU POATE CAUZA VĂTĂMĂRI
GRAVE.**



Cuprins

Pentru utilizarea în condiții de siguranță a produsului dumneavoastră	3
Descriere	8
Înainte de a începe	9
Listă de colisaj	9
Asamblare	10
Versiune cu mâner cu buclă	10
Versiune cu mâner în formă de U	10
Montarea scutului	11
Montarea capului de tăiere cu fir de nailon	11
Cu lamă metalică	12
Reglarea echilibrului	13
Pregătirea combustibilului	14
Funcționarea motorului	15
Pornirea motorului	15
Oprirea motorului	16
Operație de tăiere	17
Utilizarea hamului pentru umăr	18
Operație de tăiere de bază cu capul de tăiere cu fir de nailon	18
Operație de tăiere de bază cu lama metalică	20
Întreținere și îngrijire	22
Ghid de întreținere	22
Întreținere și îngrijire	22
Depozitare	28
Specificații	29
Declarație de conformitate	31

Informații importante

AVERTISMENT

Vă rugăm să vă asigurați că citiți acest manual al operatorului înainte de utiliza produsul.

Despre acest manual al operatorului

- Acest manual conține informațiile necesare despre asamblarea, utilizarea și întreținerea produsului dvs. Vă rugăm să îl citiți cu atenție și să vă familiarizați cu conținutul.
- Păstrați întotdeauna manualul într-un loc ușor accesibil.
- Dacă v-ați pierdut manualul sau dacă acesta se deteriorează și nu mai poate fi citit, vă rugăm să achiziționați unul nou de la furnizorul dvs.
- Unitățile de măsură utilizate în acest manual sunt conforme cu SI (Sistemul internațional de unități de măsură). Cifrele dintre paranteze sunt valori de referință și poate exista o mică eroare de conversie în unele cazuri. Nerespectarea acestui lucru poate cauza accidente sau vătămări grave.

Utilizarea preconizată a acestui produs

- Acest produs este o unitate ușoară, de înaltă performanță, cu motor pe benzină, destinată controlului buruienilor, tunsului ierbii și tăiatului arboretului în zone dificil de controlat prin alte mijloace.
- Nu utilizați această unitate în alte scopuri decât cele menționate mai sus.
- Conținutul acestui manual poate fi modificat fără înștiințare în scopuri de actualizare a produsului. Unele ilustrații folosite pot fi diferite de produsul însuși pentru a face explicațiile mai clare.
- Vă rugăm să vă consultați distribuitorul dacă aveți vreo neclaritate sau îngrijorare. Nerespectarea acestui lucru poate cauza accidente sau vătămări grave.

Nu modificați produsul.

- Nu trebuie să modificați produsul.
Acest lucru poate cauza accidente sau vătămări grave. Nicio defecțiune care rezultă dintr-o modificare a produsului nu va fi acoperită de garanția producătorului.

Nu utilizați produsul decât dacă acesta a fost verificat și întreținut.

- Nu trebuie să utilizați produsul decât dacă acesta a fost verificat și întreținut. Asigurați-vă întotdeauna că produsul este verificat și întreținut în mod regulat.
Nerespectarea acestui lucru poate cauza accidente sau vătămări grave.

Împrumutarea sau cedarea produsului

- Atunci când împrumutați produsul unei alte părți, asigurați-vă că persoana care împrumută produsul primește manualul utilizatorului împreună cu produsul.
- Dacă vă cedați produsul unei alte părți, vă rugăm să alăturați manualul utilizatorului împreună cu produsul înainte de a-l preda.
Nerespectarea acestui lucru poate cauza accidente sau vătămări grave.

Utilizatorii produsului

- Produsul nu trebuie utilizat de către:
 - ◆ persoane obosite
 - ◆ persoane care au consumat alcool
 - ◆ persoane care urmează un tratament medicamentos
 - ◆ persoane însărcinate
 - ◆ persoane aflate într-o stare fizică precară
 - ◆ persoane care nu au citit manualul utilizatorului
 - ◆ copii
- Rețineți faptul că operatorul sau utilizatorul este responsabil pentru accidentele sau pericolele provocate altor persoane sau bunurilor acestora.
Nerespectarea acestor instrucțiuni poate cauza accidente.
- Sistemul de aprindere al acestui produs generează câmpuri electromagnetice în timpul exploatării. Câmpurile magnetice pot provoca interferențe stimulatorului cardiac sau defectarea acestuia. Pentru a reduce riscurile pentru sănătate, recomandăm persoanelor care utilizează un stimulator cardiac să consulte medicul și producătorul stimulatorului cardiac înainte de a utiliza acest produs.



AVERTISMENT

Vibrații și frig

- Se crede că o afecțiune numită sindromul Raynaud care afectează degetele, poate fi cauzată de vibrații și frig. Expunerea la vibrații și frig poate cauza furnicături și senzație de arsură, urmată de pierderea culorii și amorțea degetelor. Următoarele măsuri de precauție sunt recomandate cu tărie deoarece nu se cunoaște expunerea minimă care ar putea declanșa afecțiunea.
 - ◆ Mențineți-vă corpul cald, în special capul și gâtul, picioarele și gleznela, mâinile și încheieturile.
 - ◆ Mențineți o bună circulație a sângelui prin exerciții viguroase pentru brațe în timpul pauzelor de lucru și evitând fumatul.
 - ◆ Limitați numărul orelor de operare. Încercați să introduceți în fiecare zi lucrări în care nu este necesară utilizarea unei mașini de tuns iarba sau a altor echipamente de putere portabile.
 - ◆ Dacă simțiți disconfort, înroșire sau umflare a degetelor, urmate de albire și pierderea senzației, consultați medicul înainte de a vă expune în continuare la frig și vibrații.

Nerespectarea acestor instrucțiuni poate duce la deteriorarea sănătății dvs.

Leziuni de stres repetitiv

- Se consideră că utilizarea excesivă a mușchilor și tendoanelor degetelor, mâinilor, brațelor și umerilor poate provoca dureri, umflături, amorțea, slăbiciune și dureri extreme în zonele menționate anterior. Anumite activități repetitive cu mâinile vă pot expune la un risc ridicat de dezvoltare a unei leziuni de stres repetitiv (RSI). Pentru a reduce riscul de apariție a unei RSI, procedați după cum urmează:
 - ◆ Evitați să utilizați încheietura într-o poziție îndoită, extinsă sau răsucită.
 - ◆ Faceți pauză periodic pentru a reduce la minim repetiția și pentru a vă odihni mâinile. Reduceți viteza și forța cu care faceți mișcarea repetată.
 - ◆ Faceți exerciții pentru a întări mușchii mâinilor și brațelor.
 - ◆ Consultați un medic dacă simțiți furnicături, amorțea sau durere la nivelul degetelor, mâinilor, încheieturilor sau brațelor. Cu cât mai devreme este diagnosticată o RSI, cu atât mai probabil este să fie prevenită afectarea permanentă a nervilor și a mușchilor.

Nerespectarea acestor instrucțiuni poate duce la deteriorarea sănătății dvs.

Instruire corespunzătoare

- Nu permiteți exploatarea fără instruire corespunzătoare și echipament de protecție.
- Trebuie să fiți bine familiarizat cu comenzile și utilizarea corectă a unității.
- Trebuie să cunoașteți cum să opriți unitatea și motorul.
- Trebuie să cunoașteți cum să desfaceți rapid o unitate cu ham.
- Nu permiteți niciodată niciunei persoane să utilizeze unitatea fără instrucțiuni adecvate.

Nerespectarea acestor instrucțiuni poate duce la deteriorarea sănătății dvs.

Purtați îmbrăcăminte adecvată.

- Prindeți părul, astfel încât acesta să fie mai sus de nivelul umerilor.
 - Nu purtați cravate, bijuterii sau îmbrăcăminte largă, care atârnă și care ar putea fi prinsă în unitate.
 - Nu purtați încălțăminte deschisă, nu lucrați desculț sau cu picioarele goale.
- Nerespectarea acestor măsuri de precauție poate cauza deteriorarea vederii sau auzului sau vătămări grave.



Purtați echipament de protecție

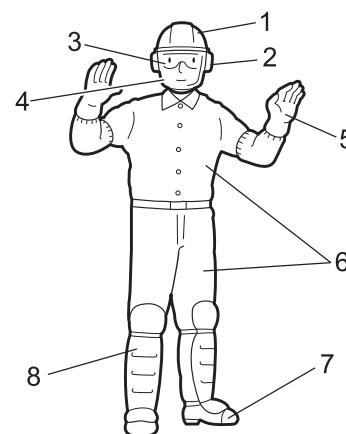
- Purtați întotdeauna următorul echipament de protecție atunci când lucrați cu mașina de tuns iarba.

1. Protecție pentru cap (cască): Protejează capul
2. Antifoane externe sau dopuri de urechi: Protejează auzul
3. Ochelari de protecție: Protejează ochii
4. Mască de protecție: Protejează fața
5. Mănuși de protecție: Protejează mâinile împotriva frigului și vibrațiilor
6. Îmbrăcăminte de lucru potrivită (mănci lungi, pantaloni lungi): Protejează corpul
7. Cizme de protecție de mare rezistență, anti-alunecare (cu bombeuri) sau încălțăminte de lucru anti-alunecare (cu bombeuri): Protejează labele picioarelor
8. Protecții pentru tibie: Protejează picioarele

Nerespectarea acestor măsuri de precauție poate cauza deteriorarea vederii sau auzului sau vătămări grave.

- În caz de nevoie, vă rugăm să utilizați echipamentul de protecție de mai jos:

- ◆ Mască de praf: Protejează aparatul respirator
- ◆ Plasă pentru albine: Pentru a face față atacurilor albinelor



Pentru utilizarea în condiții de siguranță a produsului dumneavoastră

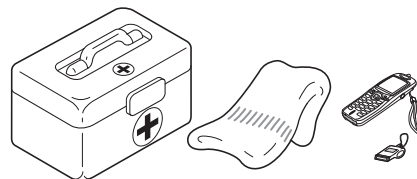
AVERTISMENT

Mediu de utilizare și exploatare

- Nu utilizați produsul:
 - ◆ în condiții climatice nefavorabile.
 - ◆ pe pante abrupte sau în locuri care nu oferă un punct de sprijin sigur pentru picioare și sunt astfel alunecoase.
 - ◆ noaptea sau în locuri întunecate cu vizibilitate slabă.
- Atunci când utilizați produsul pe o pantă lină, lucrați cu mișcări uniforme, asemănătoare cu cele de contur. Alunecarea sau căderea, sau exploatarea incorectă a produsului, pot cauza leziuni grave.
- Pentru sănătatea dvs. și pentru lucrul în condiții de siguranță și confortabil, exploatați mașina în intervalul de temperatură a aerului -5°C - 40°C .
Nerespectarea acestor instrucțiuni poate duce la deteriorarea sănătății dvs.

Fiți pregătit în caz de accidentare

- În cazul puțin probabil al unui accident sau al producerii unei leziuni, vă rugăm să vă asigurați că sunteți pregătit.
 - ◆ Trusă de prim ajutor
 - ◆ Prosoape și batiste (pentru a opri sângerările)
 - ◆ Fluier sau telefon mobil (pentru a chema ajutor extern)
- Dacă nu puteți acorda primul ajutor sau chema ajutor extern, leziunea se poate înrăutăți.



Puneți siguranța pe primul loc în caz de incendiu sau fum

- Dacă iese foc din motor sau apare fum în orice altă zonă decât supapa de evacuare, distanțați-vă mai întâi de produs pentru a vă asigura siguranța fizică.
 - Utilizați o lopată pentru a arunca nisip sau orice material asemănător pe foc pentru a preveni răspândirea acestuia, sau stingeți focul cu un stingător de incendii.
- reacție panicată poate avea drept rezultat extinderea incendiului sau altor daune.



Mesaje de avertizare

PERICOL

Acest simbol însoțit de cuvântul „**PERICOL**” atrage atenția asupra unei acțiuni sau stări care va conduce la leziuni personale grave sau moartea utilizatorilor și altor persoane prezente.


AVERTISMENT

Acest simbol însoțit de cuvântul „**AVERTISMENT**” atrage atenția asupra unei acțiuni sau stări care poate conduce la leziuni personale grave sau moartea utilizatorilor și martorilor.

ATENȚIE

„**ATENȚIE**” indică o situație potențial periculoasă care, dacă nu este evitată, poate avea drept rezultat leziuni minore sau moderate.

Alți indicatori



Simbolul cercului tăiat înseamnă că orice este afișat este interzis.




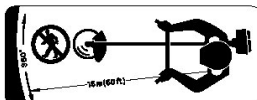
NOTĂ

Acest mesaj alăturat furnizează sfaturi pentru utilizarea, îngrijirea și întreținerea produsului.






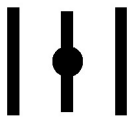














IMPORTANT

Textul încadrat însoțit de cuvântul „**IMPORTANT**” conține informații importante despre utilizarea, verificarea, mentenanța și depozitarea produsului descris în acest manual.

Simboluri

Formă simbol	Descriere/aplicație simbol	Formă simbol	Descriere/aplicație simbol
	Citiți cu atenție manualul utilizatorului		Viteza maximă a axului accesoriului de tăiere r/min
	Purtați echipament de protecție pentru ochi, urechi și cap		Țineți alte persoane prezente la o distanță de 15 m

Pentru utilizarea în condiții de siguranță a produsului dumneavoastră

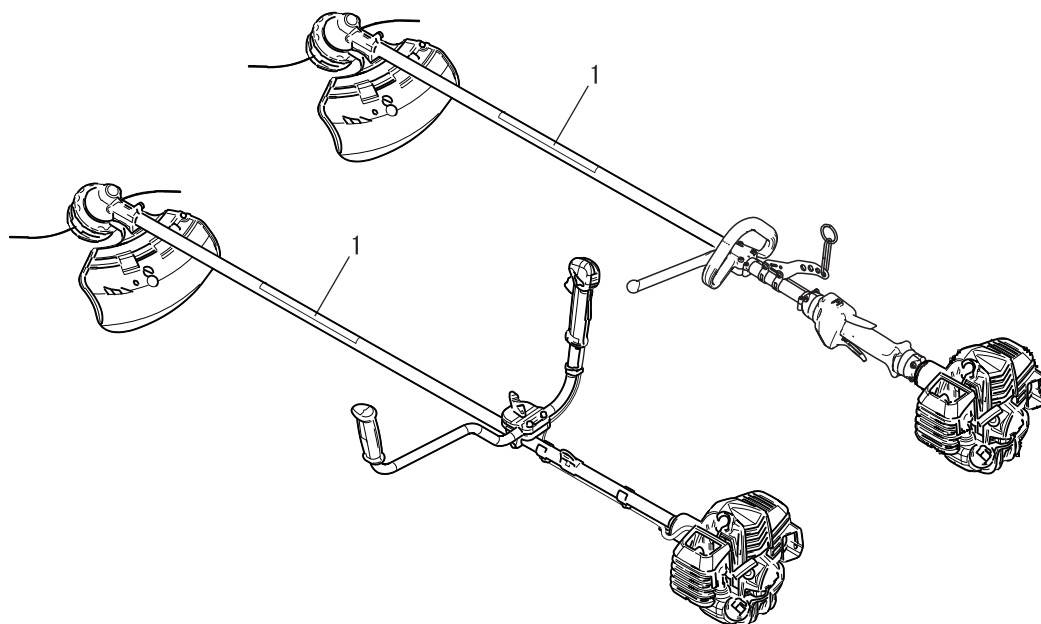
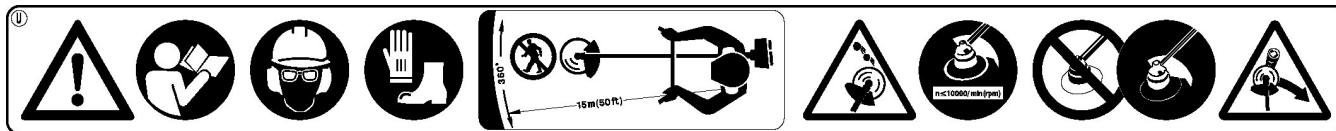
Formă simbol	Descriere/aplicație simbol	Formă simbol	Descriere/aplicație simbol
	Purtați echipament de protecție pentru picioare și mânuși		Amestec de benzină și ulei
	Oprire în caz de urgență		Control clapetă de pornire poziție „pornire la rece” (clapetă de pornire închisă)
	Avertisment! Obiecte aruncate!		Control clapetă de pornire poziție „funcționare” (clapetă de pornire deschisă)
	Avertisment, împingere laterală		Reglarea carburatorului - Viteză de mers în gol
	Nu este permisă utilizarea fără scut		Mâner în formă de U
	Nu este permisă utilizarea la- melor metalice		Mâner cu buclă
	Nu este permisă utilizarea ca- pului de tăiere cu fir de nailon		Feriți-vă de zonele cu teme- peraturi ridicate
	Nu utilizați produsul în locuri cu ventilație slabă		Nivel de putere acustică ga- rantat
	Atenție la incendii		Pornirea motorului
	Pericol de electroșocuri		Bulb de purjare (amorsă)

Pentru utilizarea în condiții de siguranță a produsului dumneavoastră

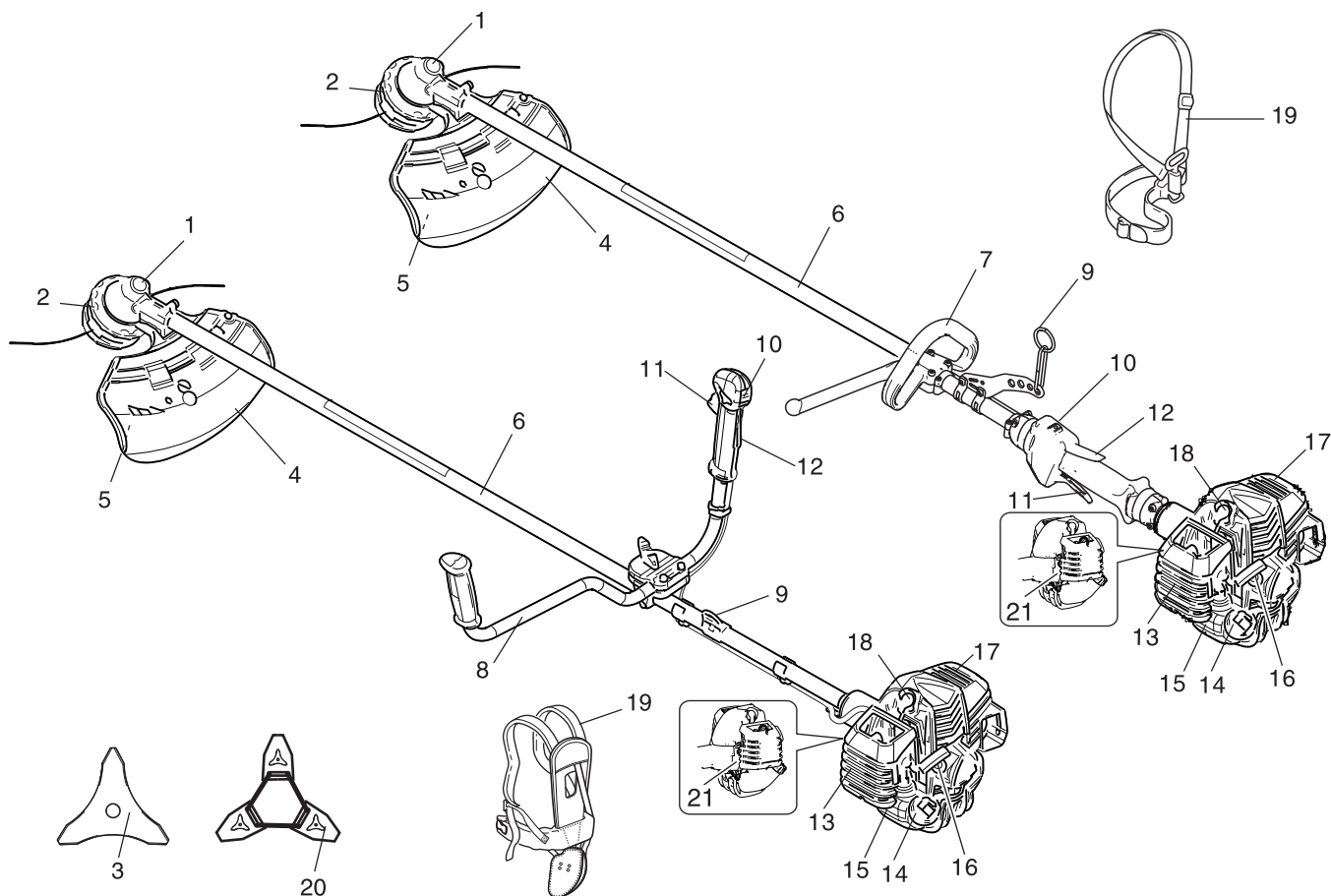
Autocolant(e) de securitate

- Autocolantul de securitate prezentat mai jos a fost atașat la produsele descrise în acest manual. Asigurați-vă că înțelegeți ce înseamnă autocolantul înainte de a utiliza produsul.
- Dacă autocolantul devine ilizibil din cauza uzurii sau deteriorării, sau dacă se dezlipsește și este pierdut, vă rugăm să achiziționați un autocolant de înlocuire de la distribuitorul dvs. și să îl atașați în locația prezentată în ilustrațiile de mai jos. Asigurați-vă că autocolantul este lizibil în orice moment.

(1. număr piesă 890617-43130)



Descriere

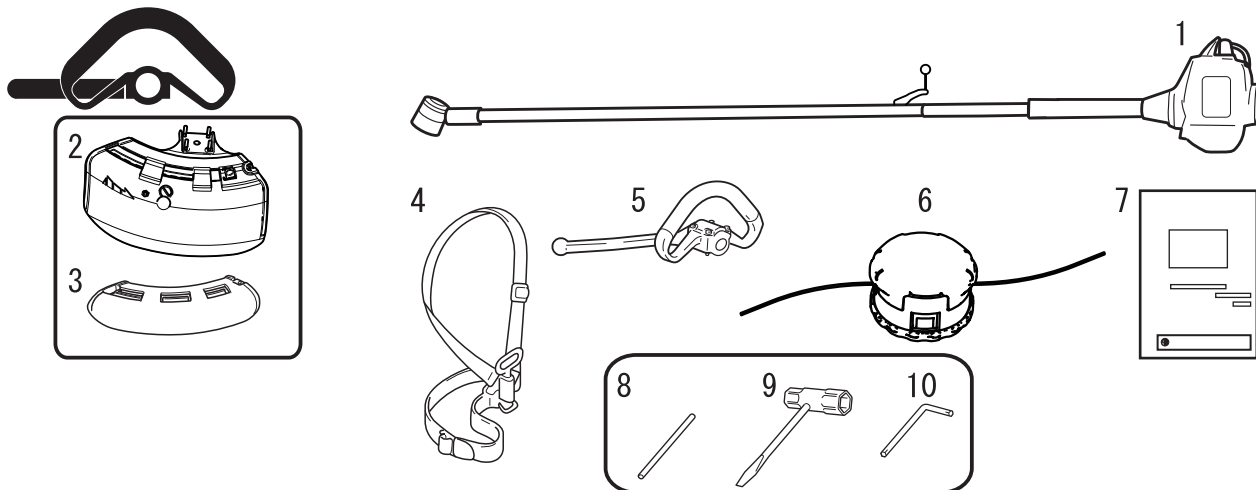


1. **Transmisie unghiulară** Are două roți dințate pentru a modifica unghiul axei de rotație.
2. **Accesoriu de tăiere** Cap de tăiere cu fir de nailon pentru tăierea ierbii și buruienilor.
3. **Accesoriu de tăiere** Lamă cu 3 tăietoare pentru tăierea ierbii, resturilor de grădină și buruienilor.
4. **Scut** Dispozitiv pentru protecția operatorului împotriva contactului accidental cu capul de tăiere și obiectele aruncate.
5. **Cuțit de rețezare** Tăie firul de nailon pentru a regla lungimea firului la o brazdă adecvată.
6. **Țeavă arbore** Partea unității care asigură o carcasă pentru arborele de transmisie de forță.
7. **Mâner cu buclă** Ușor, adecvat pentru mașina de tăiat cu fir de nailon.
8. **Mâner în formă de U** Are configurația unei bare de mâner pentru bicicletă pentru a reduce efortul de lucru în comparație cu mânerul cu buclă.
9. **Punct de suspendare** Dispozitiv de care poate fi agățat hamul.
10. **Comutator de aprindere** „Comutator glisant” montat deasupra carcasei manetei de accelerație, deplasați comutatorul înainte în poziția de PORNIRE, înapoi în poziția de OPRIRE.
11. **Manetă de accelerație** Activată de degetul operatorului pentru controlul vitezei motorului.
12. **Blocare manetă de accelerație** Blochează maneta de accelerație în poziția de ralanti până când aveți o prindere adecvată a mânerului cu mâna dreaptă.
13. **Capac filtru de aer** Acoperă filtrul de aer.
14. **Capac rezervor combustibil** Pentru închiderea rezervorului de combustibil.
15. **Rezervor de combustibil** Conține combustibilul și filtrul de combustibil.
16. **Mâner demaror** Trageți mânerul pentru a porni motorul.
17. **Capac amortizor zgomot** Acoperă amortizorul de zgomot pentru a evita atingerea suprafeței fierbinți a amortizorului de către operator.
18. **Bujie**
19. **Ham pentru umăr** O curea reglabilă pentru suspendarea unității.
20. **Acoperitoare lamă** Atunci când transportați unitatea, utilizați o acoperitoare corespunzătoare pentru lama metalică.
21. **Tip și număr de serie**

Înainte de a începe

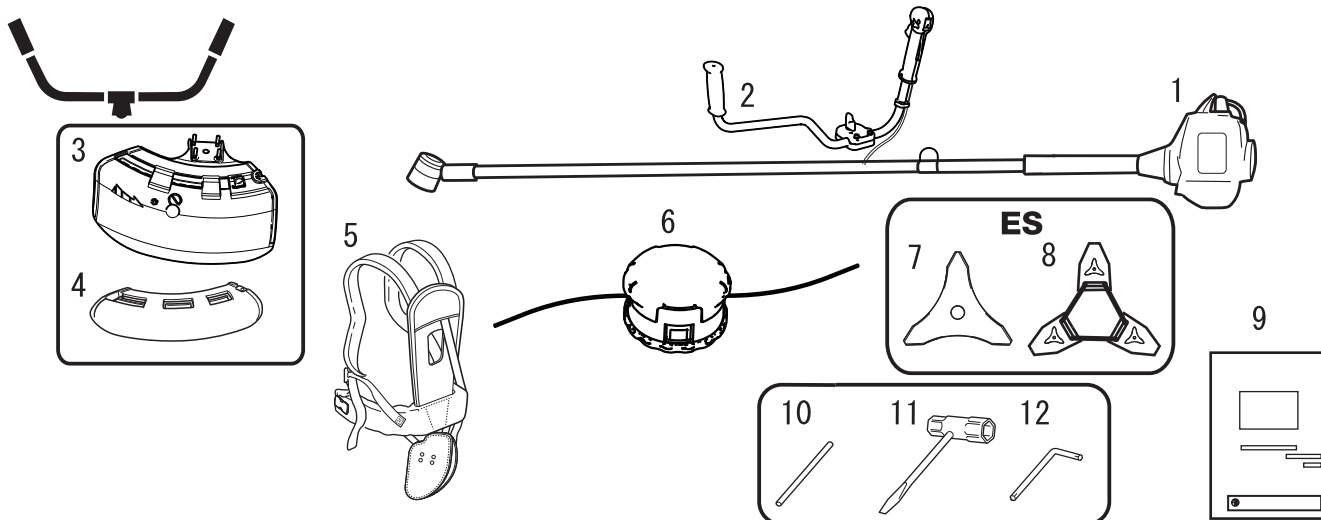
Listă de colisaj

- Următoarele piese sunt ambalate separat în cutia de ambalare.
- Când desfaceți cutia, vă rugăm să verificați piesele pe care le conține.
- Contactați-vă distribuitorul dacă ceva lipsește sau este stricat.



1. Motor și țeavă arbore
2. Scut (pentru capul de tăiere cu fir de nailon)
3. Scut (pentru lama metalică)
4. Ham pentru umăr
5. Mâner cu buclă

6. Cap de tăiere cu fir de nailon
7. Manualul operatorului
8. Instrument de blocare
9. Cheie tubulară
10. Cheie tip „L”



1. Motor și țeavă arbore
2. Mâner în formă de U
3. Scut (pentru capul de tăiere cu fir de nailon)
4. Scut (pentru lama metalică)
5. Ham pentru umăr
6. Cap de tăiere cu fir de nailon

7. Lamă cu 3 tăietoare
8. Acoperitoare lamă
9. Manualul operatorului
10. Instrument de blocare
11. Cheie tubulară
12. Cheie tip „L”

Înainte de a începe

Asamblare

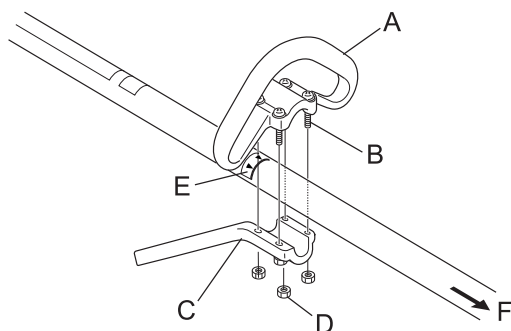
⚠ AVERTISMENT

○ Citiți cu atenție manualul operatorului pentru a vă asigura că asamblați corect produsul.

Utilizarea unui produs care a fost asamblat incorect poate conduce la un accident sau la vătămare gravă.



Versiune cu mâner cu buclă Asamblare mâner cu buclă



Asamblați mânerul cu buclă (A) și brățara (C) pe ansamblul arborelui motor.

Poziționați mânerul într-o poziție de exploatare confortabilă și strângeți bolțurile (B).

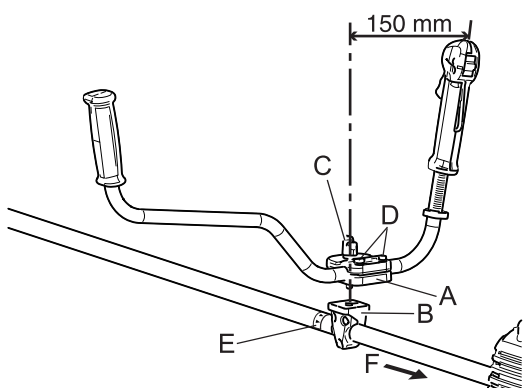
E: Săgeată

F: Către motor

⚠ ATENȚIE

○ Instalați mânerul pe partea motorului de la marcajul săgeții.

Versiune cu mâner în formă de U Asamblare mâner în formă de U



1. Instalați suportul de asamblare a mânerului (superior) (A) în suportul de asamblare a mânerului (inferior) (B) și fixați mânerul prin strângerea ușoară a șurubului de asamblare a mânerului (C).

2. Ajustați înclinarea mânerului în poziția adecvată (ușor de operat) și strângeți ferm șurubul pentru asamblarea mânerului.

* Pentru a regla șurubul de fixare (D) procedați (după cum este necesar)

(1) Strângeți șuruburile până când acestea sunt strânse.

(2) Slăbiți șuruburile 1 1/2 rotație.

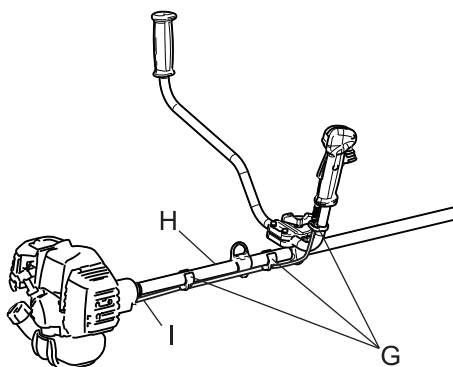
E: Săgeată

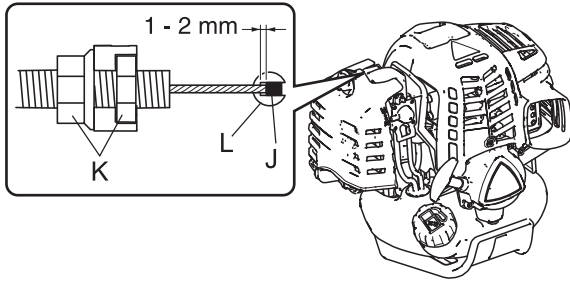
F: Către motor

⚠ ATENȚIE

○ Instalați mânerul pe partea motorului de la marcajul săgeții.

3. Pentru a elimina slăbirea firului de accelerație (I), fixați-l la tubul axului (H) (2 locuri) și la mânerul U din dreapta (1 loc) cu cleme pentru fixarea firelor (G).



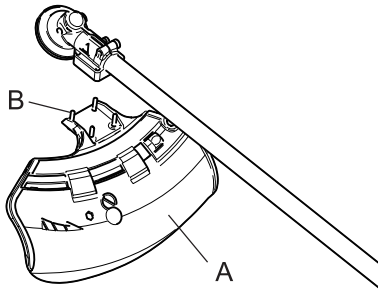


ATENȚIE

○ După asamblare, ajustați jocul capătului firului (J) pe partea carburatorului (L) la 1 mm - 2 mm.

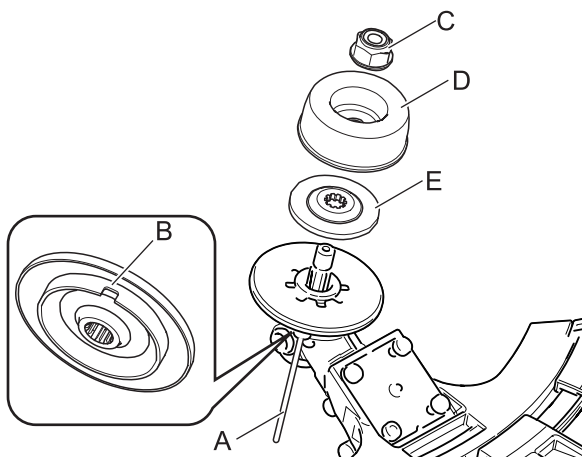
K: Piulițe

Montarea scutului

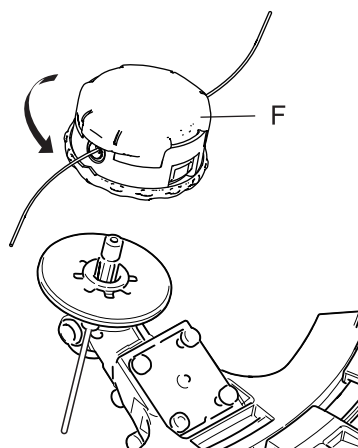


1. Potrivii scutul (A) pe porțiunea de montare a transmisiei unghiulare și strângeți cele 4 bolțuri (B).

Montarea capului de tăiere cu fir de nailon



1. Introduceți instrumentul de blocare (A) într-o gaură aflată pe partea dreaptă a transmisiei unghiulare, forțând în același timp arcul de reținere în partea stângă.
 2. Introduceți instrumentul de blocare mai mult în șanțul de fixare al opritorului lamei (B) pentru a fixa arborele de ieșire.
 3. Cu ajutorul cheii tubulare, scoateți piulița (C), cupa (D) și opritorul inferior al lamei (E).
- * Piulița, cupa și opritorul inferior al lamei nu sunt utilizate cu capul de tăiere cu fir de nailon.



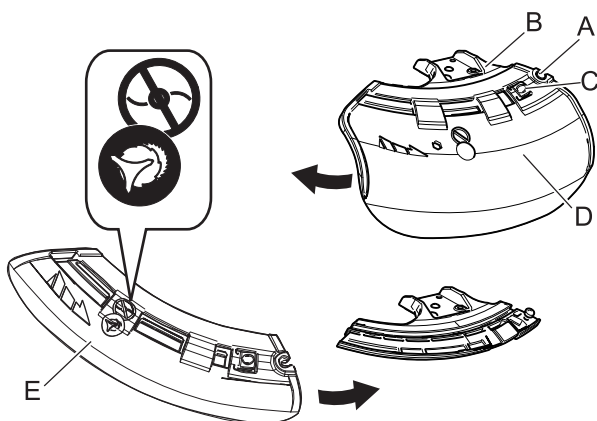
ATENȚIE

○ Fixați bine arborele de ieșire utilizând instrumentul de blocare pentru a împiedica rotirea acestuia atunci când este montat capul de tăiere din nailon.

4. Filetați capul de tăiere cu fir de nailon (F) pe arbore (în sensul invers acelor de ceasornic) până când acesta este bine strâns.
5. Scoateți instrumentul de blocare.

Înainte de a începe

Cu lamă metalică Metoda de schimbare a scutului



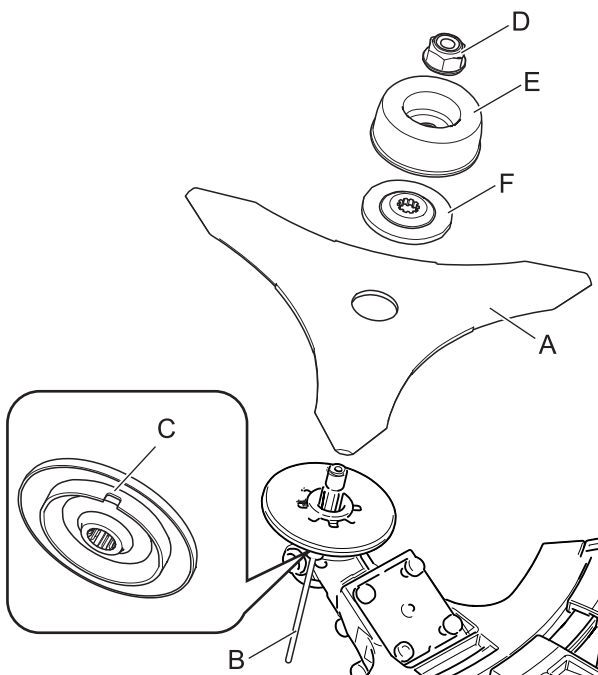
♦ Există două tipuri de scuturi: și anume, cel utilizat exclusiv pentru capul de tăiere cu fir de nailon și celălalt, utilizat exclusiv pentru lama metalică. Atunci când se utilizează lama metalică, folosiți scutul pentru lama metalică.

1. Desfaceți complet bolțul (A) pe partea dreaptă a brății (B) pentru a glisa scutul. Bolțul însuși nu poate fi scos din brățară.
2. În timp ce apăsați butonul (C), glisați scutul (D) înspre stânga și scoateți-l.
3. Puneți celălalt tip de scut (E) în canelură și glisați înspre dreapta până când se oprește. Asigurați-vă că ați strâns bine bolțul.

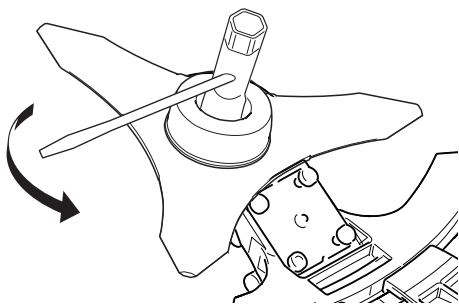
Montarea lamei

⚠ AVERTISMENT

- Purtați mănuși de mare rezistență atunci când lucrați cu lama mașinii de tăiat.
- Atunci când înlocuiți lama de tăiere în timpul unei sarcini de tăiere, asigurați-vă că motorul este oprit și că lamele s-au oprit.
- Atunci când răsturnați produsul pentru a înlocui lama de tăiere, asigurați-vă că capacul rezervorului de combustibil este bine fixat la locul lui.
- Nu încercați să potriviți lama de tăiere cu o singură mână sau fără a utiliza cheia tubulară. Potriviți lama de tăiere exact utilizând cheia tubulară furnizată și strângeți bine în poziție.
- Nu utilizați alte unelte în afară de cheia tubulară furnizată pentru a strânge lama; o unealtă pneumatică sau electrică poate strânge lama mai mult decât este necesar și poate cauza ruperea piuliței sau a arborelui de ieșire.
- Dacă se utilizează o piuliță sau o cupă uzată există riscul ca lama să se desfacă. Înlocuiți-le cu unele noi. Nerespectarea acestui lucru poate cauza accidente sau vătămări grave, sau chiar un incendiu.



1. Inspectați lamele (A) înainte de montare. Verificați dacă sunt ascuțite. Lamele tocite sporesc riscul de apariție a reacțiilor de recul ale lamei. Micile crăpături se pot transforma în fracturi, ceea ce poate avea drept rezultat desprinderea și aruncarea unei bucăți de lamă în timpul exploatarei. Aruncați lamele crăpate, indiferent de cât de mică este crăpătura.
2. Introduceți instrumentul de blocare (B) într-o gaură aflată pe partea dreaptă a transmisiei unghiulare, forțând în același timp arcul de reținere în partea stângă.
3. Introduceți instrumentul de blocare mai mult în șanțul de fixare al opritorului lamei (C) pentru a fixa arborele de ieșire.
4. Cu ajutorul cheii tubulare, scoateți piulița (D), cupa (E) și opritorul inferior al lamei (F).
5. Strângeți bine lama, opritorul inferior al lamei, cupa și piulița manual.



⚠ ATENȚIE

○ Fixați bine arborele de ieșire utilizând instrumentul de blocare pentru a împiedica rotirea acestuia atunci când este lama este montată. În caz contrar, piulița de fixare a lamei nu va fi strânsă suficient.

6. Strângeți piulița (roțiți în sensul invers acelor de ceasornic) utilizând o cheie tubulară. Nu strângeți niciodată prin aplicarea propriei greutate. În caz contrar filetul piuliței se poate strica.
7. Scoateți instrumentul de blocare.

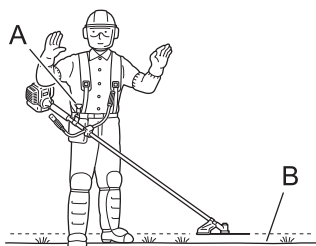
Reglarea echilibrului Reglarea hamului pentru umăr

⚠ AVERTISMENT

○ Acest produs este proiectat pentru a se potrivi unei mari varietăți de dimensiuni ale corpului, însă este posibil să nu poată fi reglat pentru persoane extrem de înalte. Nu utilizați unitatea dacă picioarele dvs. pot ajunge la accesoriul de tăiere atunci când unitatea este atașată de ham.

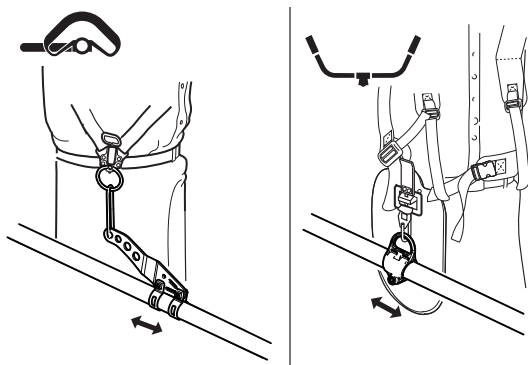
IMPORTANT

○ Mărimea unei persoane poate afecta reglarea echilibrului. De asemenea, este posibil ca procedura de echilibrare să nu funcționeze la unele unități sau unele persoane. Dacă hamul pentru umăr nu vă vine sau nu poate fi reglat bine, vă rugăm solicitați asistență de la distribuitorul dvs.



- ♦ Hamul pentru umăr însoțitor este adecvat pentru persoane cu fizic adult standard, care au 150 cm - 195 cm înălțime și 60 cm - 140 cm dimensiune a taliei.
- ♦ Utilizați un ham pentru umăr dacă acesta este furnizat sau dacă este recomandat în acest manual. Reglați atât hamul, cât și punctul de suspendare (A) de pe unitate, astfel încât unitatea să atârne cu accesoriul de tăiere la câțiva centimetri deasupra nivelului solului (B).
- ♦ Accesoriul de tăiere și scutul trebuie să fie plane în toate direcțiile. Puneți hamul unității pe partea dreaptă, după cum este prezentat în imagine.

Instrument de echilibrare pentru un plan orizontal de rotație a capului de tăiere



- ♦ Glisați punctul de suspendare în susul și în josul țevii pentru a găsi echilibrul corect. Rotiți clama pentru a aduce accesoriul de tăiere și scutul la același nivel. Blocați în poziție. Dacă punctul de suspendare este de tip cu rotire liberă, unitatea poate avea tendința de a se rostogoli în lateral, cu toate acestea, trebuie să aduceți accesoriul și scutul la același nivel pe axa față-spate.
- ♦ Echilibrarea și aducerea la același nivel ca mai sus pot necesita schimbarea poziției clamei și reajustarea curelelor hamului. De asemenea, fiecare tip de accesoriu de tăiere și scut montat pe unitate poate necesita echilibrare.

Înainte de a începe

Pregătirea combustibilului

⚠ PERICOL

- Nu alimentați cu combustibil atunci când motorul este fierbinte sau funcționează.
- Nu fumați și nu țineți flăcări în apropiere atunci când realimentați.
Dacă faceți acest lucru, combustibilul se poate aprinde și cauza incendii, care pot conduce la arsuri.



⚠ AVERTISMENT

- Nu umpleți rezervoarele de combustibil în interior. Umpleți întotdeauna rezervoarele de combustibil în aer liber pe teren gol. Nu realimentați produsul pe platforma de încărcare a unui camion, sau în alte astfel de locuri.
- Rezervoarele/canistrele de combustibil pot fi sub presiune. Desfaceți întotdeauna capacele de combustibil încet, pentru a permite egalizarea presiunii.
În caz contrar, combustibilul se poate vărsa.
- Ștergeți cu mopul orice combustibil care se revarsă sau se scurge din cauza umplerii în exces.
Combustibilul vărsat poate cauza incendii și arsuri atunci când se aprinde.
- După realimentare, verificați întotdeauna să nu existe scurgeri sau deversări de combustibil din conducta de combustibil, garniturile sistemului de alimentare sau în jurul capacului rezervorului de combustibil. Dacă descoperiți scurgeri sau deversări de combustibil, încetați imediat să mai utilizați produsul și contactați-vă distribuitorul pentru a-l repara.
Orice scurgeri de combustibil pot cauza incendii.
- Păstrați rezervorul de realimentare într-un loc umbrat, ferit de foc.
- Utilizați un rezervor de combustibil aprobat.

IMPORTANT

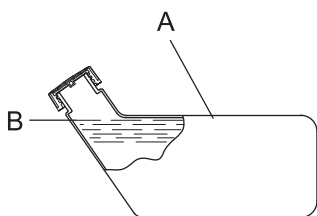
- Combustibilul este un amestec de benzină de tip regulă și un ulei de motor în 2 timpi răcit cu aer. Se recomandă utilizarea benzinei fără plumb cu cifră octanică minimă 89. Nu utilizați combustibil care conține alcool metilic sau mai mult de 10% alcool etilic.
- Combustibilul depozitat îmbătrânește. Nu amestecați mai mult combustibil decât vă așteptați să utilizați în treizeci (30) de zile.

Combustibil



- ♦ Raport amestec recomandat; 50: 1 (2%) pentru ulei recomandat standard ISO-L-EGD (ISO 13738), JASO calitate FC, FD și ECHO.
- ♦ Nu utilizați niciodată ulei pentru motoare în doi timpi răcite cu apă, motoare cu ciclu motor.
- ♦ Nu amestecați direct în rezervorul de combustibil al motorului.

Alimentare cu combustibil



- ♦ Nu adăugați atât de mult combustibil încât să ajungă la gura rezervorului de combustibil (A). Mențineți combustibilul la nivelul prescripționat (până la nivelul umărului (B) rezervorului de combustibil).
- ♦ Strângeți bine capacul rezervorului de combustibil după realimentare.

Funcționarea motorului

Pornirea motorului

AVERTISMENT

Aveți grijă în special să respectați următoarele măsuri de precauție atunci când porniți motorul:

- Deplasați-vă cel puțin 3m de la locul în care ați realimentat.
- Așezați produsul într-un loc plan, bine ventilat.
- Verificați să nu existe scurgeri de combustibil.
- Inspectați lamele metalice în privința crăpăturilor.
- Verificați ca nicio piuliță și niciun bolt să nu fie slăbite.
- Lăsați suficient spațiu în jurul produsului și nu lăsați oameni sau animale în apropiere.
- Porniți motorul cu maneta de accelerație în poziția de viteză de mers în gol.
- Țineți produsul strâns pe sol atunci când porniți motorul.

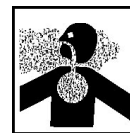
Nerespectarea măsurilor de precauție poate cauza accidente sau vătămări sau chiar conduce la o fatalitate.

- Verificați să nu existe vibrații sau sunete anormale după pornirea motorului. Nu utilizați produsul dacă există vibrații sau sunete anormale. Contactați-vă distribuitorul pentru a-l repara.

Accidentele care implică piese care cad sau se sparg și se desprind pot cauza răni sau vătămări grave.

- Gazele de eșapament de la motor conțin gaze toxice. Nu exploatați produsul în interior sau în alte locuri cu ventilație slabă.

Gazele de eșapament pot cauza otrăvirea.



- Nu atingeți amortizorul de zgomot, bujia, transmisia unghiulară sau alte componente cu temperaturi ridicate în timpul funcționării produsului și o perioadă după ce acesta a fost oprit.

Vă puteți arde dacă atingeți o componentă cu temperatură ridicată.



- Nu atingeți bujia, cablul bujiei și alte componente de înaltă tensiune în timp ce produsul funcționează.

Puteți suferi un electroșoc dacă atingeți o componentă de înaltă tensiune în timp ce produsul funcționează.



- Dacă accesoriul de tăiere se învâрте deși maneta de accelerație este în poziția vitezei de mers în gol atunci când motorul este pornit, ajustați carburatorul înainte de a utiliza produsul.

Nerespectarea măsurilor de precauție poate cauza accidente sau vătămări sau chiar conduce la o fatalitate.

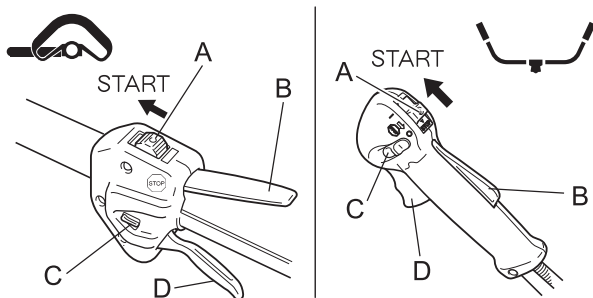
- La pornirea motorului folosind clichetul pentru accelerație, atașamentul de tăiere se rotește. După ce pornește motorul, trageți ușor declanșatorul pentru accelerație pentru a elibera clichetul accelerației imediat. Nu utilizați niciodată clichetul accelerației pentru operare.

Lama rotativă poate cauza vătămări.

NOTĂ

- Trageți mânerul demarorului încet la început și apoi mai rapid. Nu trageți funia demarorului în afară mai mult de 2/3 din lungimea sa.
- Nu dați drumul mânerului demarorului când acesta se întoarce.

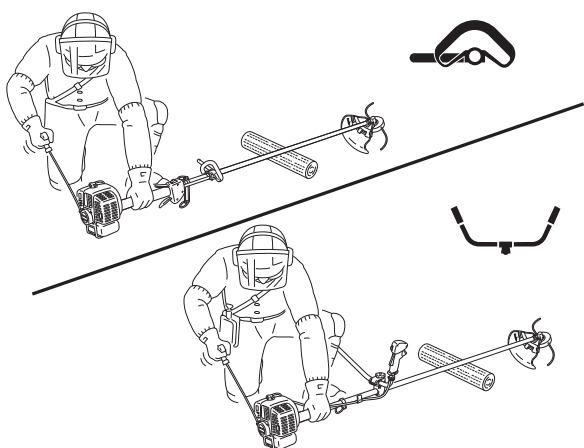
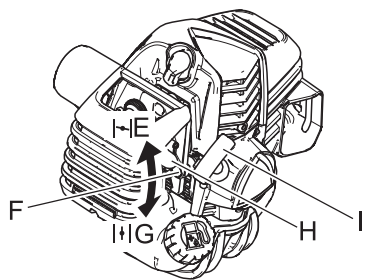
Pornirea unui motor rece



(Conectați capul bujiei dacă produsul a fost depozitat o perioadă lungă de timp.)

1. Scoateți acoperitoarea lamei.
2. Punând produsul pe un teren plan, verificați pentru a vă asigura că atașamentul de tăiere nu intră în contact cu suprafața solului sau orice alt impediment, utilizând o bară sau orice astfel de obiect.
3. Deplasați comutatorul de aprindere (A) în poziția de pornire.
4. Asigurați-vă că maneta de accelerație (D) este în poziția vitezei de mers în gol.

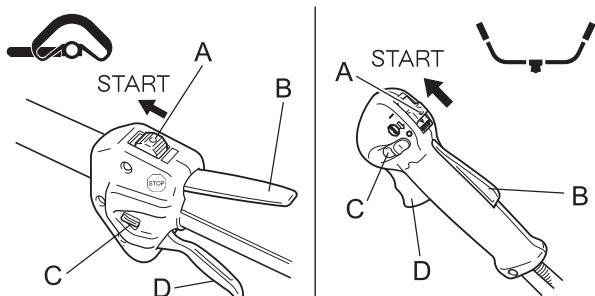
Funcționarea motorului



5. Mutați clapeta de pornire (F) în poziția „Pornire la rece” (E).
6. Apăsăți și eliberați în mod alternativ bulbul de purjare (H) până când combustibilul este absorbit în acesta.
7. După ce verificați dacă zona din jurul dvs. este în siguranță, țineți strâns poziția cea mai apropiată de motor, așa cum este prezentat în imagine, trăgând de câteva ori de mânerul demarorului (I).
8. Dacă auziți un sunet asemănător unei explozii și motorul se oprește imediat, mutați clapeta de pornire în poziția „Funcționare” (G) și continuați să trageți de mânerul demarorului pentru a porni motorul.
9. Dacă motorul nu se oprește, mutați înapoi încet clapeta de pornire în poziția „Funcționare”.
10. Lăsați motorul să se încălzească o perioadă de timp la viteza de mers în gol.

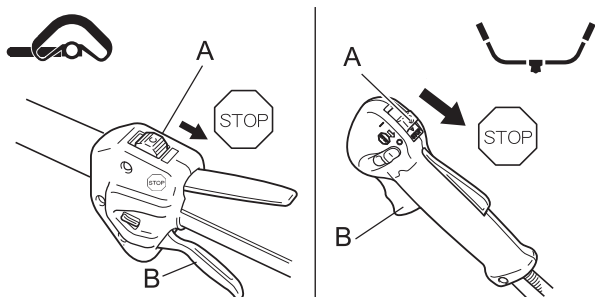
* Atunci când pornește greu motorul, utilizați clichetul pentru accelerație (C). (Trageți complet declanșatorul accelerației și coborâți clichetul accelerației în timp ce apăsați elementul deblocare al declanșatorului accelerației (B) și eliberați declanșatorul accelerației pentru a activa clichetul accelerației. După ce pornește motorul, trageți ușor declanșatorul pentru accelerație pentru a elibera clichetul accelerației imediat.)

Pornirea unui motor cald



1. Deplasați comutatorul de aprindere (A) în poziția de pornire.
2. Asigurați-vă că maneta de accelerație (D) este în poziția vitezei de mers în gol.
3. Verificați dacă clapeta de pornire este în poziția „Funcționare”.
4. Dacă în bulbul de purjare nu este vizibil combustibil, apăsați și eliberați în mod alternativ bulbul de purjare până când combustibilul este absorbit în acesta.
5. După ce verificați dacă zona din jurul dvs. este în siguranță, țineți strâns poziția cea mai apropiată de motor și trageți de mânerul demarorului pentru a porni motorul.

Oprirea motorului



1. Deplasați maneta de accelerație (B) în poziția vitezei de mers în gol și setați motorul la ralanti (adică viteză mică).
 2. Deplasați comutatorul de aprindere (A) în poziția de oprire.
 3. În cazul unei urgențe, opriți motorul imediat utilizând comutatorul de aprindere.
 4. Dacă motorul nu se oprește, mutați clapeta de pornire în poziția „Pornire la rece”. Motorul va încetini și se va opri (o oprire în caz de urgență).
- * Dacă motorul nu se oprește atunci când este utilizat comutatorul de aprindere, solicitați verificarea și repararea comutatorului de aprindere de către distribuitorul dvs. înainte de a utiliza din nou produsul.
5. Deconectați întotdeauna cablul bujiei de la bujie pentru a vă asigura că motorul nu poate fi pornit înainte de a lucra la unitate sau dacă o lăsați nesupraveheată.

PERICOL

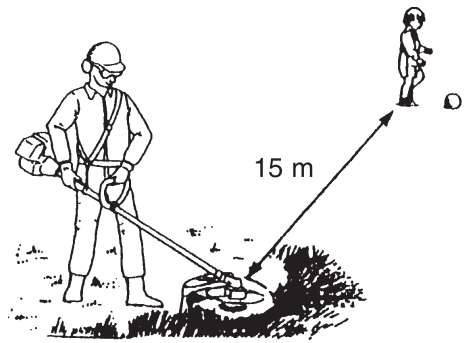
○ **Oprii întotdeauna motorul atunci când are loc o blocare o accesoriului de tăiere.**
Pot apărea vătămări grave dacă un blocaj este înlăturat și accesoriul de tăiere pornește brusc.

○ **Nu exploatați produsul fără scut.**
Orice obiecte care ricoșează de pe accesoriul de tăiere pot cauza accidente sau vătămări grave.

○ **Zona aflată pe o rază de 15 m în jurul produsului se consideră zonă periculoasă. Aveți grijă să respectați următoarele măsuri de precauție atunci când lucrați cu produsul.**

- ◆ Nu permiteți copiilor, altor persoane sau animalelor de companie să intre în zona periculoasă.
- ◆ Dacă o altă persoană intră în zona periculoasă, opriți motorul pentru a opri rotirea accesoriului de tăiere.
- ◆ Atunci când vă apropiați de operator, anunțați-l, de exemplu, aruncând niuele din exteriorul zonei periculoase și apoi verificați ca motorul să fie oprit și accesoriul de tăiere să se oprească din rotire.
- ◆ În cazul în care mai multe persoane lucrează cu produsul, identificați o modalitate de vă trimite semnale și lucrați la cel puțin 15 m distanță unul față de celălalt.

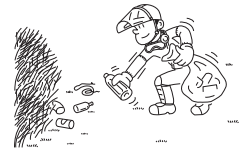
Orice obiecte care ricoșează de pe accesoriul de tăiere și orice contact cu accesoriul de tăiere pot cauza orbire sau un accident fatal.



AVERTISMENT

○ **Înainte de a începe lucrul, verificați zona în care veți lucra și înlăturați orice pietre mici și cutii goale, care sunt probabil să ricoșeze de pe accesoriul de tăiere, precum și orice bucăți de sfoară sau sârmă care se pot încolăci în jurul accesoriului de tăiere.**

Se poate produce un accident sau vătămări grave dacă obiecte străine ricoșează de pe accesoriul de tăiere sau dacă sârma sau alte materiale încolăcite în jurul produsului sar de pe acesta.



○ **În următoarele situații, opriți motorul imediat și asigurați-vă că accesoriile de tăiere s-au oprit înainte de a verifica fiecare zonă a produsului. Înlocuiți orice piese deteriorate.**

- ◆ În cazul în care accesoriul de tăiere se lovește de o piatră, un copac, stâlp sau alt obstacol în timp ce lucrați.
- ◆ Dacă produsul începe brusc să vibreze anormal.

Continuarea utilizării pieselor când acestea sunt deteriorate poate cauza un accident sau vătămare gravă.

○ **Nu țineți accesoriul de tăiere în sus în timp ce lucrați. Nu trebuie să lucrați cu accesoriile de tăiere ridicate mai sus de nivelul genunchiului.**

Ridicarea accesoriului de tăiere deasupra genunchiului aduce planul de rotație mai aproape de față, și orice obiecte care sar de pe accesoriile de tăiere ar putea cauza un accident sau vătămări grave.

Transportul produsului

○ **Atunci când transportați în situațiile descrise mai jos, opriți motorul și asigurați-vă că lama de tăiere s-a oprit din rotație, apoi montați acoperitoarea lamei de tăiere și poziționați amortizorul de zgomot la distanță de dvs.**

- ◆ Deplasarea către locul în care lucrați.
- ◆ Deplasarea către o altă zonă în care lucrați.
- ◆ Părăsirea locului în care ați lucrat.

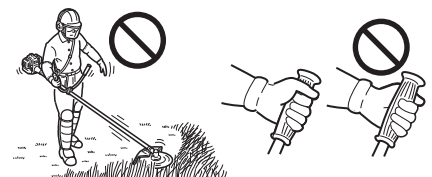
Nerespectarea acestor măsuri de precauție poate cauza arsuri sau vătămări grave.

○ **Atunci când transportați produsul cu mașina, goliți rezervorul de combustibil, montați acoperitoarea lamei și fixați bine produsul la locul lui pentru a preveni deplasarea acestuia.**

Deplasarea cu mașina cu combustibil în rezervorul de combustibil poate conduce la apariția unui incendiu.

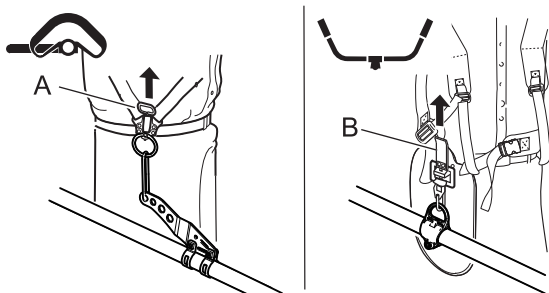
○ **Nu încercați niciodată să folosiți produsul cu o singură mână.**

○ **Asigurați-vă că aveți degetul mare în jurul mânerelor, prinzându-le pe acestea între degetul mare și restul degetelor.**



Operație de tăiere

Utilizarea hamului pentru umăr



Montați întotdeauna mașina de tăiat corect, utilizând hamul pentru umăr.

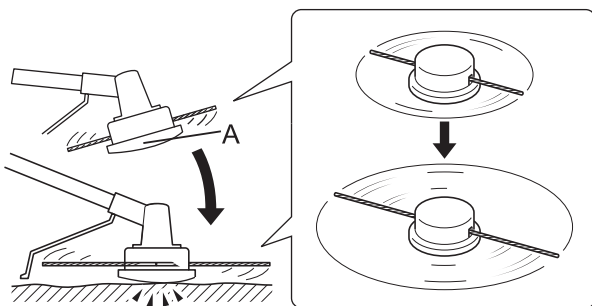
- ◆ Prindeți cu catarama centura pentru talie. Centura trebuie să stea strânsă pe corp.
- ◆ Atașați produsul de ham.
- ◆ Versiune cu mâner cu buclă
Puneți hamul pentru umăr peste umărul stâng și reglați curelele astfel încât știftul pentru eliberare rapidă să se afle chiar deasupra taliei.
- ◆ Versiune cu mâner în formă de U
Poziționați harnașamentul pentru umăr peste ambii umeri și ajustați chingile la cichetele tip punct astfel cum este indicat.
- ◆ Verificați reglarea corectă deplasând accesoriul de tăiere de-a lungul solului.
- ◆ Reajustați poziția punctului de suspendare dacă este necesar.
- ◆ Hamul pentru umăr este echipat cu o funcție de eliberare în caz de urgență.
 - ◆ Versiune cu mâner cu buclă: În cazul unui incendiu sau altei urgențe, trageți știftul de eliberare rapidă (A) în sus pentru a desprinde produsul de corpul dvs.
 - ◆ Versiunea mânerului în formă de U: În caz de incendiu sau de altă urgență, trageți clapeta de urgență (B) în sus pentru a desprinde produsul de corpul dvs.

Operație de tăiere de bază cu capul de tăiere cu fir de nailon

⚠ AVERTISMENT

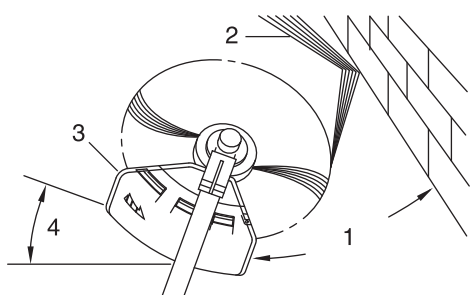
- Utilizarea necorespunzătoare poate cauza vătămări grave. Citiți și respectați toate instrucțiunile de siguranță enumerate în acest manual.
- Nu utilizați cu un tăietor deteriorat.
- Utilizați numai accesoriile de tăiere recomandate de către YAMABIKO Corporation.
- Firul de nailon în exces după cuțitul de rețezare se poate desprinde atunci când capul de tăiere cu fir de nailon începe să se rotească după ajustarea lungimii firului de nailon.
Nerespectarea acestui lucru poate cauza accidente sau vătămări grave.

Ajustarea firului de nailon



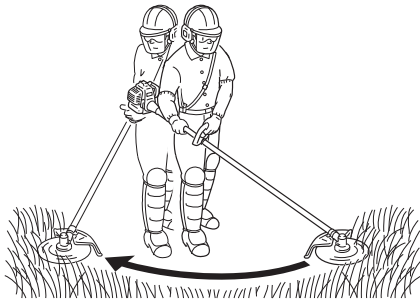
- ◆ Cuțitul de rețezare de pe scut ajustează brazda automat prin tăierea egală a firelor de nailon atunci când accesoriul începe să se rotească.
- ◆ Atunci când exploatați cu o brazdă mai mică decât brazda de tăiere maximă, tăiați două fire de nailon de lungime egală.
- ◆ Pentru a avansa firul trimmerului, atingeți capătul de tăiere cu fir din nailon (A) pe sol în timp ce capătul se rotește la viteza normală de funcționare.

Tăiere

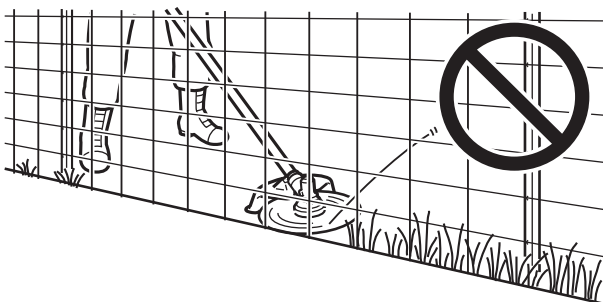
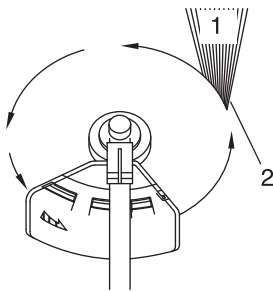
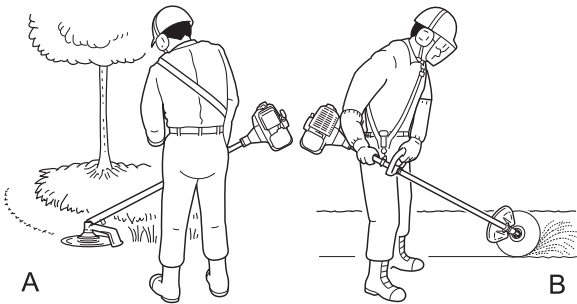


- ◆ Aceasta înseamnă deplasarea cu grijă a mașinii de tăiat în materialul pe care doriți să îl tăiați. Înclinați ușor capul pentru a direcționa resturile în altă parte față de dvs. Dacă tăiați lângă o barieră, precum un gard, zid sau copac, apropiați-vă dintr-un unghi din care orice resturi care ricoșează de pe barieră să zboare în altă direcție față de dvs.
- ◆ Deplasați capul de tăiere cu fir de nailon încet până când iarba este tăiată până la barieră, dar nu împingeți (supra-alimentați) firul în barieră. Dacă tăiați lângă un gard din plasă de sârmă sau cu verigi de lanț, aveți grijă să mergeți numai până la sârmă. Dacă mergeți prea departe, firul se va desprinde brusc în

Cosit



Smulsul ierbii și curățarea marginilor



jurul sârmei.

- Tăierea poate fi efectuată pentru a tăia tulpinile buruienilor una câte una. Așezați capul de tăiere cu fir de nailon lângă partea de jos a buruienii, niciodată sus, ceea ce ar putea face buruienile să se clatine și să prindă firul. În loc să tăiați buruiana de-a dreptul, folosiți doar capătul firului pentru a trece încet prin tulpină.

1. Unghi față de zid
2. Resturi
3. Partea cuțitului ridicată
4. Unghi față de sol

- Acesta reprezintă tăierea sau secerarea unor suprafețe mari de iarbă prin mișcarea sau balansarea mașinii de tăiat pe un arc plan. Folosiți o mișcare lină, ușoară. Nu încercați să tocați sau să hăcuți iarbă. Înclinați capul de tăiere cu fir de nailon pentru a direcționa resturile în altă parte față de dvs. În timpul mișcării de cosit. Apoi întoarceți-vă fără a tăia iarba pentru o nouă mișcare. Dacă sunteți bine protejat și nu vă pasă dacă unele resturi sunt aruncate în direcția dvs., puteți cosi în ambele direcții.

- Ambele aceste operațiuni sunt efectuate cu capul de tăiere cu fir de nailon înclinat la un unghi abrupt. Smulsul ierbii (A) înseamnă înlăturarea creșterilor de la suprafață, lăsând solul gol. Curățarea marginilor (B) înseamnă tăierea ierbii în locurile unde aceasta s-a răspândit peste un trotuar sau peste o alee. Atât în timpul curățării marginilor, cât și în timpul smulsului ierbii, țineți unitatea la un unghi abrupt într-o poziție în care resturile și orice pământ sau pietre dislocate nu vor fi aruncate către dvs., chiar dacă ricoșează de suprafața tare.
- Cu toate că imaginile arată cum să curățați marginile și cum să smulgeți iarba, fiecare operator trebuie să găsească singur unghiurile adecvate pentru mărimea corpului său și situația de tăiere.

- Aproape pentru toate operațiunile de tăiere, este bine să înclinați capul de tăiere cu fir de nailon astfel încât contactul să se facă pe partea cercului de fir în care firul se deplasează în sens opus față de dvs. și de scut (A se vedea imaginea corespunzătoare). Acest lucru are drept rezultat aruncarea resturilor în altă parte decât vă aflați dvs.

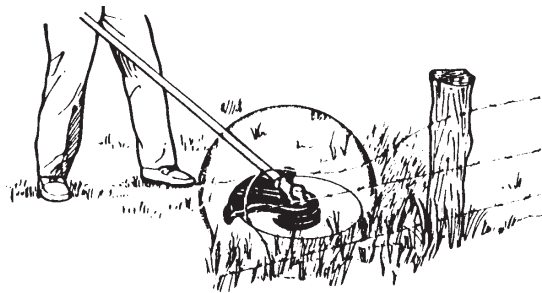
- Înclinarea capului în partea greșită va arunca resturile către dvs. Dacă capul de tăiere cu fir de nailon este ținut plan pe sol, astfel încât tăierea să se producă pe întregul cerc de fir, resturile vor fi aruncate către dvs., piedicile vor încetini motorul și veți consuma mult fir.

- Capul de tăiere cu fir de nailon se rotește în sensul invers acelor de ceasornic. Cuțitul va fi pe partea stângă a scutului.

1. Resturi
2. Tăiați pe această parte

- Nu împingeți firul în buruieni solide, copaci sau garduri de sârmă.
- Împingerea firului în sârmă pentru pui, garduri cu verigi de lanț sau arboret des poate avea drept rezultat aruncarea capetelor de fir care se rup înapoi către operator. Modalitatea corectă este să tăiați până la o barieră, așa cum sunt cele menționate, însă să nu împingeți niciodată firul în sau prin obstacol. Nu tăiați foarte aproape de obstacol sau barieră.

Operație de tăiere



- ♦ Evitați contactul firului de nailon cu gardurile de sârmă rupte. Bucățile de sârmă rupte de mașina de tăiat pot fi aruncate la viteze ridicate.

Operație de tăiere de bază cu lama metalică

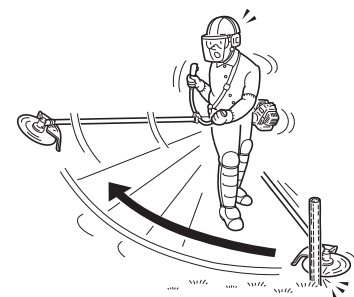
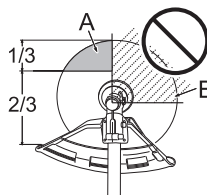
⚠ AVERTISMENT

- Vă rugăm să respectați următoarele instrucțiuni atunci când tăiați.
 - ♦ Verificați pentru a vă asigura că lama de tăiere a fost strânsă bine în locul ei.
 - ♦ Înlocuiți scutul dacă acesta este deteriorat sau crăpat.
 - ♦ Înlocuiți piulița lamei de tăiere atunci când se uzează.
 - ♦ Nu tăiați cu lama în sol.
 - ♦ Nu exploatați cu lamă tocită, îndoită, fracturată sau decolorată sau cu piuliță uzată sau deteriorată.
 - ♦ Nu rulați motorul la accelerație maximă fără o sarcină.Nerespectarea acestui lucru poate cauza accidente sau vătămări grave.
- Utilizați numai accesoriile de tăiere recomandate de către YAMABIKO Corporation. YAMABIKO Corporation nu își asumă răspunderea pentru defectarea dispozitivelor de tăiere, a atașamentelor sau a accesoriilor care nu au fost testate și aprobate de YAMABIKO Corporation pentru utilizare cu această unitate.
- Tipul de lamă utilizat trebuie să se potrivească cu tipul și dimensiunea materialului tăiat. O lamă incorectă sau tocită poate cauza vătămări corporale grave. Lamele trebuie să fie ascuțite. Lamele tocite cresc șansele de aruncare și de vătămare pentru dvs. și persoanele aflate în apropiere.
 - ♦ Lamele din plastic/nailon pentru iarbă/buruieni pot fi utilizate atunci când se utilizează capul cu fir de nailon. Nu utilizați această lamă pentru buruieni solide sau arboret.
 - ♦ Lama cu 3 tăietoare este proiectată special pentru a tăia buruienile și iarbă. Pentru a evita vătămarea cauzată de reculul sau fractura lamei, nu utilizați lama cu 3 tăietoare pentru a tăia arboret sau copaci.
 - ♦ Lama cu 8 dinți pentru iarbă/buruieni este concepută pentru iarbă, resturi de grădină și buruieni groase. Nu utilizați această lamă pentru arboret sau creșteri foarte lemnoase, cu diametrul de 19 mm sau mai mare.
 - ♦ Lama de curățare cu 22 de dinți este concepută pentru tufișuri dese și pomi tineri cu diametrul de până la 64 mm.
 - ♦ Lama pentru arboret cu 80 de dinți este concepută pentru tăierea arboretului și creșterilor lemnoase cu diametrul de până la 13 mm.Lamele deteriorate sau stricate pot cauza accidente și vătămare gravă.

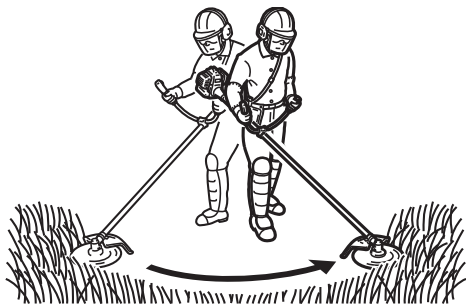


Recul

- Fenomenul care se produce dacă lama de tăiere intră în contact cu un copac, stâlp, piatră sau alt obiect tare în timp ce se rotește la viteză ridicată și reacționează printr-un recul puternic și instantaneu, este cunoscut drept recul.
 - Cauzarea unui recul poate avea drept rezultat pierderea controlului asupra produsului și este foarte periculoasă.
 - În particular, în cazul în care cadranul din față-dreapta al lamei de tăiere (B) lovește un arbust sau alt asemenea obiect, lama de tăiere va cauza un recul puternic al produsului înapoi spre dreapta.
 - Pentru a preveni reculul, nu tăiați de la stânga la dreapta. Aveți grijă să vă asigurați că lama de tăiere nu lovește niciun obiect tare.
 - În momentul tăierii, asigurați-vă că obiectul pe care îl tăiați se întâlnește cu porțiunea lamei la o distanță de 1/3 în față de marginea frontală pe partea stângă (A).
- Nerespectarea acestui lucru poate cauza o leziune sau un accident fatal.



Cositul buruienilor



- ♦ Reprezintă tăierea prin balansarea accesoriului de tăiere pe un arc plan. Astfel, pot fi curățate rapid suprafețe de câmp cu iarbă și buruieni. Cositul nu trebuie utilizat pentru tăierea buruienilor mari, groase sau creșterilor lemnoase.
- ♦ Dacă un pom tânăr sau arbust blochează accesoriul de tăiere, nu utilizați accesoriul de tăiere drept pârghie pentru a elibera blocajul, deoarece acest lucru va cauza defectarea accesoriului de tăiere.
- ♦ În schimb, opriți motorul și împingeți pomul tânăr sau arbustul pentru a elibera lamele.

Întreținere și Îngrijire

AVERTISMENT

Respectați următoarele măsuri de precauție în momentul verificării și întreținerii produsului dvs. după utilizare:

- Oprii motorul și nu încercați să verificați sau să efectuați întreținerea produsului până când motorul nu s-a răcit. Vă puteți arde.
- Înlăturați capacul bujiei înainte de a efectua verificări sau întreținere. Se poate produce un accident dacă produsul pornește în mod neașteptat.

IMPORTANT

- Verificarea și întreținerea necesită cunoștințe de specialitate. Dacă nu puteți verifica și întreține produsul sau repara o defecțiune singur, consultați-vă distribuitorul. Nu încercați să dezmembrați produsul.
- Ca piese de schimb și consumabile, vă rugăm să folosiți piese originale și produsele și componentele indicate. Utilizarea pieselor de la alți producători sau componentelor nedeseminate poate avea drept rezultat o funcționare defectuoasă.

Ghid de întreținere

Zonă	Întreținere	Pagină	Înainte de utilizare	Lunar
Filtru de aer	Curățați/înlocuiți	23	•	
Filtru de combustibil	Inspectați/curățați/înlocuiți	23	•	
Bujie	Inspectați/curățați/reglați/înlocuiți	25		•
Carburator	Reglați/înlocuiți și reglați	23		•
Sistem de răcire	Inspectați/curățați	24	•	
Amortizor de zgomot	Inspectați/strângeți	24	•	
Amortizor de zgomot	Curățați	24		•**
Arbore de antrenare	Gresați	25		•**
Transmisie unghiulară	Gresați	25		•*
Demaror	Inspectați	-	•	
Cuțit de rețezare	Inspectați/curățați	-	•	
Sistem de alimentare	Inspectați	23	•	
Șuruburi, bolțuri și piulițe	Inspectați, strângeți/înlocuiți	-	•	

* Sau după 50 ore, oricare dintre acestea survine mai întâi ** Sau după 100 ore, oricare dintre acestea survine mai întâi

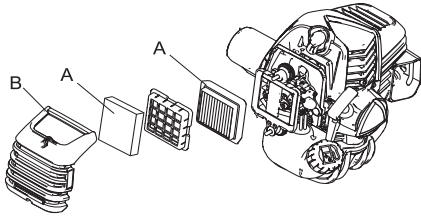
IMPORTANT

- Intervalele de timp sunt maxime. Utilizarea efectivă și experiența dvs. vor determina frecvența necesară de întreținere.

Întreținere și Îngrijire

Dacă aveți orice fel de întrebări sau probleme, vă rugăm să vă contactați distribuitorul.

Curățarea filtrului de aer

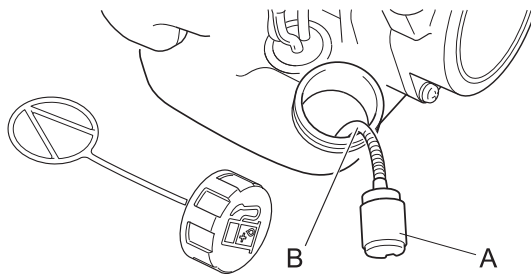


1. Închideți clapeta de pornire. Slăbiți butonul capacul epuratorului de aer și înlăturați capacul epuratorului de aer (B).
2. Eliminați filtrul de aer (A) (filtrul de aer este situat în capacul epuratorului de aer).
3. Curățați murdăria de pe filtru sau curățați cu aer comprimat de pe partea carburatorului.
4. Reinstalați filtrul de aer cu capacul, după instalarea filtrului de aer la capac.
5. Strângeți butonul capacului epuratorului de aer.

NOTĂ

- La reinstalarea filtrului de aer, potriviți acesta în cadrul cutiei epuratorului.

Înlocuirea filtrului de combustibil



1. Utilizați o bucată de sârmă sau ceva asemănător pentru a ridica filtrul de combustibil (A) prin orificiul rezervorului de combustibil.
2. Scoateți filtrul vechi din conducta de combustibil (B).
3. Montați noul filtru de combustibil.

NOTĂ

- Dacă filtrul este excesiv de murdar sau nu se mai potrivește în mod corespunzător, înlocuiți-l.

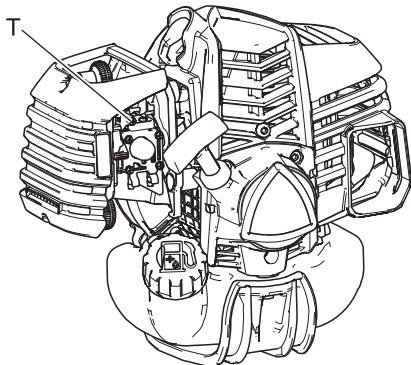
Reglarea carburatorului

⚠ AVERTISMENT

- PUTEȚI AJUSTA VITEZA DE MERS ÎN GOL NUMAI prin rotirea șurubului de reglare a vitezei de mers în gol (T).
- În timpul reglării carburatorului, accesoriul de tăiere se poate deplasa. Acordați o atenție și grijă deosebită accesoriului de tăiere pentru a nu vă răni de tăietorul în mișcare.
- Atunci când reglarea carburatorului este finalizată, accesoriul de tăiere nu ar trebui să se miște la viteza de mers în gol, în caz contrar pot rezulta vătămări personale grave.
- NU trebuie să efectuați nicio reglare a carburatorului, în afară de cea a vitezei de mers în gol. Toate celelalte reglaje TREBUIE să fie efectuate de un furnizor de service autorizat, în caz contrar pot rezulta vătămări personale grave din cauza funcționării defectuoase a motorului.

⚠ ATENȚIE

- Atunci când aveți probleme cu carburatorul, contactați un furnizor de service autorizat.



Fiecare unitate este încercată de probă la fabrică și carburatorul este reglat fin pentru performanțe maxime.

Înainte de reglarea carburatorului, curățați sau înlocuiți filtrul de aer, porniți motorul și lăsați-l să funcționeze câteva minute pentru a-l aduce la temperatura de funcționare.

Pentru a regla carburatorul, procedați după cum urmează:

Rotiți șurubul de reglare a vitezei „de mers în gol” (T) în sensul acelor de ceasornic până când accesoriul de tăiere începe să se rotească, apoi rotiți șurubul (T) în sens invers acelor de ceasornic până când accesoriul de tăiere nu se mai rotește. Rotiți șurubul (T) spre în afară, în sens invers acelor de ceasornic, și 1 rotire suplimentară.

NOTĂ

Atunci când carburatorul nu poate fi reglat corespunzător cu șurubul de reglare a vitezei de mers în gol (T), trebuie să contactați un furnizor de service autorizat.

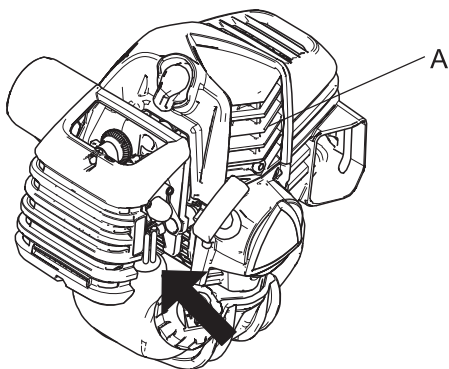
Întreținerea sistemului de răcire

IMPORTANT

○ Pentru a menține o temperatură adecvată de funcționare a motorului, aerul de răcire trebuie să treacă liber prin zona aripioarelor de răcire ale cilindrului. Acest flux de aer transportă căldura de aprindere departe de motor. Supraîncălzirea și griparea motorului se pot produce atunci când:

- ♦ Admisile de aer sunt blocate, împiedicând aerul de răcire să ajungă la cilindru.
- ♦ Praful și iarba se acumulează pe exteriorul cilindrului. Această acumulare izolează motorul și nu lasă căldura să părăsească zona.

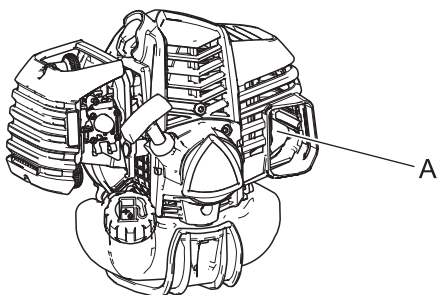
Îndepărtarea blocajelor de pe canalul de răcire sau curățarea aripioarelor cilindrului sunt considerate „Întreținere normală”. Defecțiunile cauzate de întreținerea necorespunzătoare nu sunt acoperite de garanție.



Admisie de aer

- ♦ Îndepărtați praful și mizeria dintre aripioare (A).
- ♦ Înainte de fiecare utilizare, înlăturați resturile acumulate pe grila de admisie inferioară a motorului, aflată între rezervorul de combustibil și demaror.

Curățarea amortizorului de zgomot

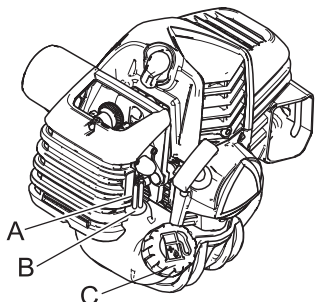


- ♦ Depunerile de carbon din amortizor (A) vor cauza o diminuare a ieșirii motorului și supraîncălzirea. Ecranul opritorului de scânteie trebuie verificat periodic. Curățați depunerile din amortizor.

IMPORTANT

Nu înlăturați capacul amortizorului. Dacă este necesar, consultați-vă dealerul.

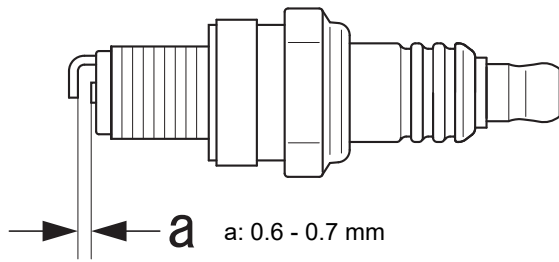
Verificare sistem de alimentare



- ♦ Verificați înainte de fiecare utilizare.
- ♦ După realimentare, asigurați-vă că nu există combustibil care se scurge sau exsudează în jurul conductei de combustibil (A), garniturii de combustibil (B) sau capacului rezervorului de combustibil (C).
- ♦ În caz de scurgeri sau exsudație de combustibil, există pericolul de incendiu. Opriți imediat utilizarea mașinii și cereți-i distribuitorului dvs. să o inspecteze sau să înlocuiască piesele.

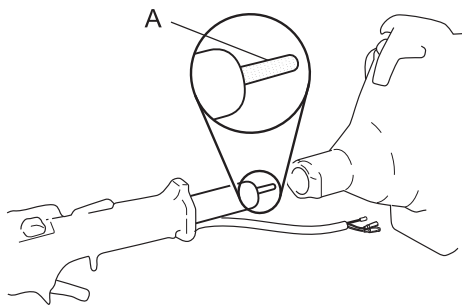
Întreținere și îngrijire

Verificare bujie



1. Verificați distanța bujiei. Distanța corectă este 0.6 mm - 0.7 mm.
 2. Inspectați electrodul în privința uzurii.
 3. Inspectați dacă izolatorul are depuneri de ulei sau alte depuneri.
 4. Dacă bujia este murdară, curățați-o. Nu sablați pentru a curăța. Nisipul rămas va deteriora motorul.
 5. Dacă electrozii sau bornele sunt uzate sau dacă există crăpături la piesele ceramice, înlocuiți-le cu piese noi. (vezi Specificații pagina 29)
 6. Strângeți la 10 N·m - 15 N·m (100kgf·cm până la 150 kgf·cm).
- * Încercarea cu scânteii (pentru a verifica dacă bujia face scânteii) trebuie efectuată de către distribuitorul dvs.

Lubrifierea arborelui motor

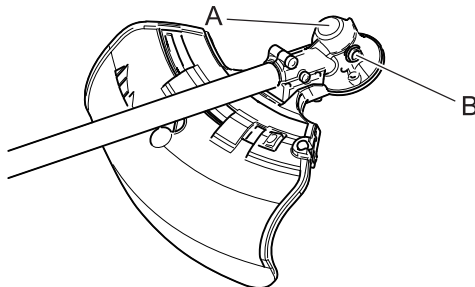


Inspectați arborele motor (A) după fiecare 100 ore de utilizare și reumpleți unsoarea dacă nu este suficientă.

NOTĂ

- Utilizați lubrifianț pentru utilizări multiple pe bază de litiu de bună calitate.

Transmisie unghiulară



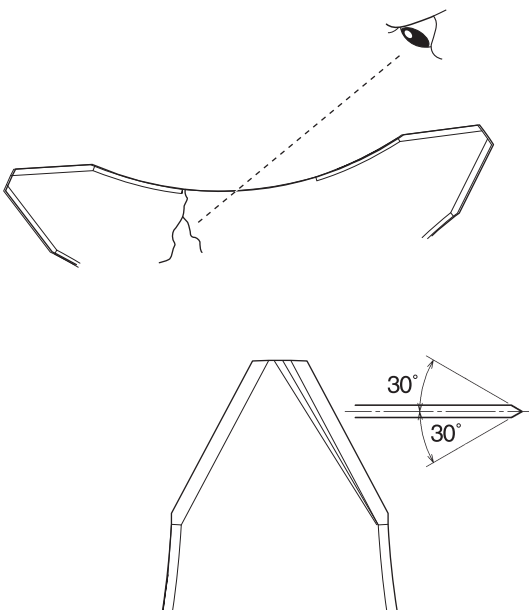
1. Înlăturați fișa (B) din transmisia unghiulară (A).
2. Adăugați unsoare, după caz, folosind pompa de joasă presiune.

NOTĂ

- Utilizați lubrifianț pentru utilizări multiple pe bază de litiu de bună calitate.
- Nu umpleți excesiv carcasa.

3. Reinstalați fișa.

Verificarea lamei

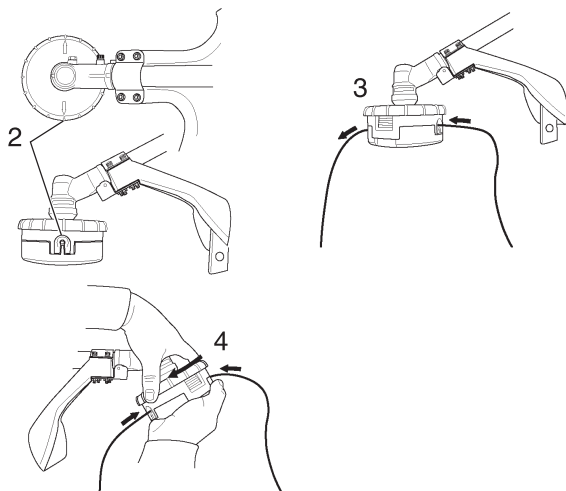


- ♦ Utilizați numai lame desemnate pentru acest model de către producător.
- ♦ Dacă se observă o crăpătură pe lamă, nu o utilizați, ci înlocuiți-o cu una nouă.
- ♦ Asigurați-vă că lama este corect montată în conformitate cu instrucțiunile.

- ♦ Dacă lama de tăiere se tocește din cauza uzurii, întoarceți-o pe partea cealaltă pentru a o utiliza în continuare.
- ♦ Dacă pe lamă apar ciobiri sau îndoituri, vibrațiile vor crește. Înlocuiți-o cu una nouă.
- ♦ Atunci când umpleți lama, piliți cele 3 margini de tăiere în mod egal utilizând o pilă plată, după cum este prezentat în imagine. În caz contrar, echilibrul se va pierde și vibrațiile vor crește.

Întreținere și Îngrijire

Încărcarea linei din nailon



1. Tăiați o piesă de fir la lungimea recomandată.
 - ♦ 2,4 mm dia. - 6 m
2. Aliniați săgețile peste butonul cu deschideri în orificii.
3. Introduceți un capăt al firului din nailon într-un orificiu și împingeți o distanță egală din fir prin capătul de tăiere cu fir din nailon.
4. Țineți capătul de tăiere cu fir din nailon în timp ce rotiți butonul în sens rotativ pentru a înfășura firul pe bobină până când aproximativ 13 cm din fiecare fir rămân expuși.



1. Indicatori de uzură

Tabel de depanare

IMPORTANT

- Ca piese de schimb și consumabile, vă rugăm să folosiți piese originale și produsele și componentele indicate. Utilizarea pieselor de la alți producători sau componentelor nedesemnate poate avea drept rezultat o funcționare defectuoasă.

Întreținere și Îngrijire

Problemă	Diagnostic	Cauză	Soluție
Motorul nu pornește		<ol style="list-style-type: none"> 1. Nu există combustibil în rezervor 2. Comutatorul de oprire este în poziția de oprire 3. Aspirație combustibil în exces 4. Defecțiune electrică 5. Funcționare defectuoasă a carburatorului sau lipire internă 6. Funcționare defectuoasă a motorul intern 	<ol style="list-style-type: none"> 1. Alimentare cu combustibil 2. Deplasați în poziția de pornire 3. Porniți motorul după întreținere 4. Consultați-vă distribuitorul 5. Consultați-vă distribuitorul 6. Consultați-vă distribuitorul
Motorul este dificil de pornit, rotație fluctuantă	Combustibilul pătrunde în conducta de preaplin	<ol style="list-style-type: none"> 1. Degradarea combustibilului 2. Problemă la carburator 	<ol style="list-style-type: none"> 1. Înlocuiți cu combustibil nou. 2. Consultați-vă distribuitorul
	Nu pătrunde combustibil în conducta de preaplin	<ol style="list-style-type: none"> 1. Filtrul de combustibil este înfundat 2. Sistemul de alimentare este înfundat 3. Piese interne ale carburatorului se lipestesc 	<ol style="list-style-type: none"> 1. Curățați sau înlocuiți 2. Consultați-vă distribuitorul 3. Consultați-vă distribuitorul
	Bujia este murdară sau umedă	<ol style="list-style-type: none"> 1. Degradarea combustibilului 2. Distanță incorectă a electrozului 3. Depuneri de carbon 4. Defecțiune electrică 	<ol style="list-style-type: none"> 1. Înlocuiți 2. Reglați sau înlocuiți 3. Curățați sau înlocuiți 4. Consultați-vă distribuitorul
Motorul pornește, dar nu este posibilă accelerarea		<ol style="list-style-type: none"> 1. Filtru de aer murdar 2. Filtru de combustibil murdar 3. Trecerea combustibilului este blocată 4. Problemă de reglare a carburatorului 5. Supapă de evacuare sau supapă a amortizorului blocată 	<ol style="list-style-type: none"> 1. Curățați sau înlocuiți 2. Curățați sau înlocuiți 3. Consultați-vă distribuitorul 4. Reglați 5. Curățați
Motorul se oprește		<ol style="list-style-type: none"> 1. Problemă de reglare a carburatorului 2. Defecțiune electrică 	<ol style="list-style-type: none"> 1. Reglați 2. Consultați-vă distribuitorul
Motorul nu se oprește		<ol style="list-style-type: none"> 1. Funcționare defectuoasă a comutatorului de oprire 	<ol style="list-style-type: none"> 1. Efectuați o oprire de urgență și consultați-vă distribuitorul
Accesorii de tăiere se rotește atunci când motorul este la ralanti		<ol style="list-style-type: none"> 1. Problemă de reglare a carburatorului 2. Arc de ambreiaj deteriorat 	<ol style="list-style-type: none"> 1. Reglați 2. Consultați-vă distribuitorul

- ♦ Consultați-vă distribuitorul în cazul în care aveți o problemă care nu este acoperită în tabelul de mai sus sau orice astfel de îngrijorări.
- ♦ Vă rugăm să vă consultați distribuitorul pentru a elimina produsul sau piesele acestuia în conformitate cu legile naționale.

Întreținere și îngrijire

Depozitare

Depozitare pe termen lung (30 de zile sau mai mult)

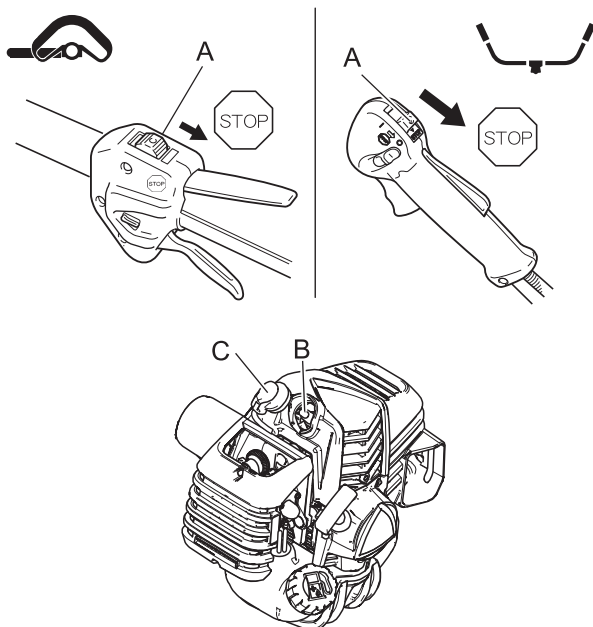
AVERTISMENT

○ Nu depozitați în locații etanșe pline cu gaz carburant sau în apropierea flăcărilor deschise sau scânteilor.

Puteți cauza apariția unui incendiu.



Atunci când depozitați produsul pentru perioade lungi de timp (30 de zile sau mai mult), asigurați-vă că sunt efectuate următoarele pregătiri pentru depozitare.



1. Goliți rezervorul de combustibil complet în aer liber pe teren gol. Nu goliți combustibilul în interior.
2. Apăsați și eliberați alternativ bulbul de purjare de câteva ori pentru a scoate combustibilul din bulbul de purjare.
3. Porniți motorul și rulați-l la viteză de mers în gol până când acesta se oprește în mod natural.
4. Deplasați comutatorul de aprindere (A) în poziția de oprire.
5. Odată ce produsul s-a răcit suficient, ștergeți orice unsoare, ulei, praf, mizerie și alte materiale aflate pe partea exterioară a mașinii de tăiat.
6. Efectuați verificările periodice prescrise în prezentul manual.
7. Verificați dacă șuruburile și piulițele sunt strânse. Strângeți orice șuruburi sau piulițe care sunt desfăcute.
8. Scoateți bujia (B) și adăugați cantitatea adecvată (aproximativ 10 ml) de ulei de motor în doi timpi curat, nou în cilindru prin gaura bujiei.
9. Așezați o bucată de cârpă curată peste gaura bujiei.
10. Trageți de 2 sau 3 ori de mânerul demarorului pentru a distribui uleiul de motor în cilindru.
11. Observați locația pistonului prin gaura bujiei. Trageți încet de mânerul demarorului de recul până când pistonul ajunge în vârful cursei sale și lăsați-l acolo.
12. Montați bujia. (Nu conectați capacul bujiei (C).)
13. Montați acoperitoarea lamei pe mașina de tăiat și înveliți secțiunea motorului într-o pungă de plastic sau altă acoperitoare și depozitați într-un loc uscat, fără praf, care nu se află la îndemâna copiilor.

Specificații

	SRM-2621ES	
	L	U
Dimensiuni exterioare: Lungime × Lățime × Înălțime (fără accesoriu de tăiere)	1774 × 340 × 316 mm	1774 × 646 × 536 mm * 1780 × 646 × 479 mm **
Greutate: Unitate fără combustibil, accesoriu de tăiere și ham (ISO 11806-1: 2011) Unitate cu ulei, accesoriu de tăiere specificat, protecție și ham Unitate fără ulei, accesoriu de tăiere, protecție și ham	5,9 kg 6,9 kg 5,5 kg	6,1kg *, 6,0 kg ** 7,5 kg *, 7,5 kg ** 5,6 kg *, 5,6 kg **
Volu: Rezervor de combustibil (plin)	600 mL	
Combustibil: Benzină Ulei Raport amestec	Benzină de calitate obișnuită. Se recomandă utilizarea benzinei fără plumb cu cifră octanică minimă 89. Nu utilizați combustibil care conține alcool metilic sau mai mult de 10% alcool etilic. Ulei de motor în doi timpi, răcit cu aer. Se recomandă standardul ISO-L-EGD (ISO 13738), clasa JASO FC, FD și ECHO. 50:1 parte (2%)	
Accesoriu de tăiere: Cap de tăiere cu fir de nailon (brazdă de tăiere) Filet Dimensiune șnur de nailon (diametru) Lungime șnur de nailon Tip (număr dinți de tăiere) Diametrul lamei specificate Grosimea lamei specificate Diametrul găurii din mijloc a lamei	SF400 (430) Filet pe partea stângă M10x1,25 înclinare 2,4 mm 3,5 m	Lamă cu 3 tăietoare (3) 230 mm 3,0 mm 25,4 mm
Cutie de viteze: Raportul de transmisie și lubrifierea Direcție de rotație a arborelui de ieșire văzută de deasupra frecvența maximă de rotație a arborelui	1,36 reducere și unsoare pe bază de litiu de bună calitate În sens invers acelor de ceasornic 7280 r/min	8750 r/min
Motor: Tip Carburator Magnetou Bujie incandescentă Demaror Transmisie de forță Cilindree motor Putere de frânare maximă a arborelui (ISO 8893) Consum de combustibil la puterea maximă a motorului Viteză maximă a motorului recomandată (cu accesoriu STD montat) Viteză la ralanti a motorului recomandată	Răcit cu aer, în doi timp, un singur cilindru Tip diafragmă Magnetou volant - sistem CDI NGK CMR7H Demaror cu recul Ambreiaj centrifugal automat 25,4 cm ³ 1,0 kW 0,61 L/h 9400 r/min *, 11500 r/min ** 3000 (-100~0) r/min	
Vibrații (ISO 22867) $a_{hv,eq}$	Mâner stânga Mâner dreapta Incertitudine K	4,0 m/s ² 2,9 m/s ² 1,2 m/s ² 4,1 m/s ² *, 3,8 m/s ² ** 3,6 m/s ² *, 4,0 m/s ² ** 1,2 m/s ² *, 0,8 m/s ² **
Nivel putere acustică (ISO 22868) L_{pAeq}	Incertitudine K_{pA}	92,7 dB(A) 1,5 dB(A) 93,1 dB(A)*, 93,0 dB(A)** 1,5 dB(A)*, 0,8 dB(A)**
Nivel putere acustică (ISO 22868) L_{WARa}	Incertitudine K_{WA}	107,9 dB(A) 2,1 dB(A) 108,0 dB(A)*, 106,3 dB(A)** 2,1 dB(A)*, 1,6 dB(A)**

* Cu cap de tăiere cu fir de nailon, ** Cu lamă metalică
Aceste specificații pot fi modificate fără notificare prealabilă.

Specificații

	SRM-2621TES	
	L	U
Dimensiuni exterioare: Lungime × Lățime × Înălțime (fără accesoriu de tăiere)	1789 × 340 × 316 mm	1789 × 646 × 536 mm
Greutate: Unitate fără combustibil, accesoriu de tăiere și ham (ISO 11806-1: 2011) Unitate cu ulei, accesoriu de tăiere specificat, protecție și ham Unitate fără ulei, accesoriu de tăiere, protecție și ham	6,1 kg 7,1 kg 5,7 kg	6,2 kg 7,7 kg 5,8 kg
Volu: Rezervor de combustibil (plin)	600 mL	
Combustibil: Benzină Ulei Raport amestec	Benzină de calitate obișnuită. Se recomandă utilizarea benzinei fără plumb cu cifră octanică minimă 89. Nu utilizați combustibil care conține alcool metilic sau mai mult de 10% alcool etilic. Ulei de motor în doi timpi, răcit cu aer. Se recomandă standardul ISO-L-EGD (ISO 13738), clasa JASO FC, FD și ECHO. 50:1 parte (2%)	
Accesorii de tăiere: Cap de tăiere cu fir de nailon (brazdă de tăiere) Filet Dimensiune șnur de nailon (diametru) Lungime șnur de nailon	SF400 (430) Filet pe partea stângă M10x1,25 înclinare 2,4 mm 3,5 m	
Cutie de viteze: Raportul de transmisie și lubrifierea Direcție de rotație a arborelui de ieșire văzută de deasupra frecvența maximă de rotație a arborelui	2,07 reducere și unsoare pe bază de litiu de bună calitate În sens invers acelor de ceasornic 5650 r/min	
Motor: Tip Carburator Magnetou Bujie incandescentă Demaror Transmisie de forță Cilindree motor Putere de frânare maximă a arborelui (ISO 8893) Consum de combustibil la puterea maximă a motorului Viteză maximă a motorului recomandată (cu accesoriu STD montat) Viteză la ralanti a motorului recomandată	Răcit cu aer, în doi timp, un singur cilindru Tip diafragmă Magnetou volant - sistem CDI NGK CMR7H Demaror cu recul Ambreiaj centrifugal automat 25,4 cm ³ 1,0 kW 0,61 L/h 11000 r/min 3000 (-100~0) r/min	
Vibrații (ISO 22867) $a_{hv,eq}$	Mâner stânga Mâner dreapta Incertitudine K	5,4 m/s ² 3,0 m/s ² 1,2 m/s ² 4,6 m/s ² 4,6 m/s ² 1,2 m/s ²
Nivel putere acustică (ISO 22868) L_{pAeq}	Incertitudine K_{pA}	93,1 dB(A) 1,5 dB(A) 94,2 dB(A) 1,5 dB(A)
Nivel putere acustică (ISO 22868) L_{WARa}	Incertitudine K_{WA}	107,7 dB(A) 2,1 dB(A) 108,1 dB(A) 2,1 dB(A)

Aceste specificații pot fi modificate fără notificare prealabilă.

Declarație de conformitate

Subsemnatul producător:

YAMABIKO CORPORATION
1-7-2 Suehirocho Ohme, Tokyo 198-8760 JAPONIA

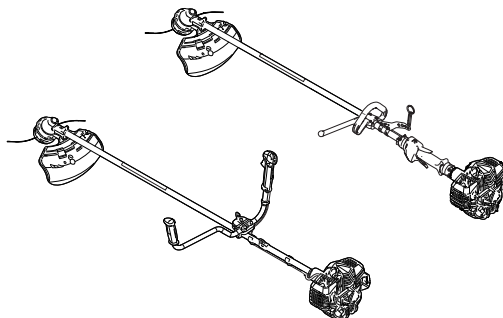
Această declarație de conformitate este emisă pe propria răspundere a producătorului.

declară faptul că noua unitate specificată mai jos:

MAȘINĂ DE TUNS IARBA/MAȘINĂ DE TĂIAT ARBORET

Marca: **ECHO**

Tipul: **SRM-2621ES/ SRM-2621TES**



respectă:

- * cerințele Directivei **2006/42/CE** (utilizarea standardului armonizat **EN ISO 11806-1: 2011**)
- * cerințele Directivei **2014/30/EU** (utilizarea standardului armonizat **EN ISO 14982: 2009, EN 55012: 2007+A1: 2009**)
- * cerințele Directivei **2011/65/UE** (utilizarea standardului armonizat **EN IEC 63000: 2018**)
- * cerințele Directivei **2000/14/CE**

Procedura urmată pentru evaluarea conformității **ANEXA V**

		SRM-2621ES		SRM-2621TES	
		L	U	L	U
Nivelul măsurat al puterii acustice	dB(A)	108	108	108	108
Nivel de putere acustică garantat	dB(A)	111	111	111	111

Număr de serie U64840001001 până la U64840100000 SRM-2621ES, U64940001001 până la U64940100000 SRM-2621TES

Tokyo, 14 octombrie 2022

YAMABIKO CORPORATION

Hisashi Kobayashi

Director general

Departamentul de asigurare a calității

Reprezentantul autorizat în Europa, care este autorizat să întocmească dosarul tehnic.

Societate: **CERTIFICATION EXPERTS B.V.**

Adresă: **Amerlandseweg 7, 3621 ZC Breukelen, Olanda**

DI. Richard Glaser

YAMABIKO CORPORATION
1-7-2 Suehirocho, Ohme, Tokyo 198-8760 JAPONIA
TELEFON: 81-428-32-6118. FAX: 81-428-32-6145.



X750234-5501